

Ersatzteilliste
Spare part list
Liste de pièces détachées



Reinigungs- und Desinfektionsautomaten
Cleaning and disinfection machines
Lave-bassin

MEIKO 

10
 20
 30
 40 / 40E

DT-NDV
 DT-NDD

 0408

Gültig ab 01.03.2005



PLATON SERVICE

8 (800) 500-34-41

www.platonservice.com

INHALTSVERZEICHNIS

CONTENTS

SOMMAIRE



	Inhaltsverzeichnis:	Contents:	Contenu:	Seite/ Page
01.01	AGGREGAT – FA STEIGLEITUNG	ASCENDING MANIFOLD UNIT	UNITE CONDUITE DISTRIBUTION	4
01.02	AGGREGAT – FA STEIGLEITUNG-40E	ASCENDING MANIFOLD UNIT-40E	UNITE CONDUITE DISTRIBUTION-40E	8
01.03	AGGREGAT – PUMPE	PUMP UNIT	UNITE POMPE	10
01.04	AGGREGAT – NDD	UNIT - NDD	GROUPE - NDD	12
01.05	AGGREGAT – NDD-40E	UNIT – NDD-40E	GROUPE – NDD-40E	14
01.06	AGGREGAT – PUMPENRANDSPÜLUNG	RIM RINSING VIA PUMP	RINÇAGE CUVE PAR POMPE	16
02.01	DOSIERSYSTEM	DOSING UNIT	SYSTEME DE DOSAGE	18
02.02	DOSIERSYSTEM-40E	DOSING UNIT-40E	SYSTÈME DE DOSAGE-40E	20
03.01	DÜSEN	NOZZLES	GICLEUR	22
04.01	SIPHONÜBERWACHUNG	SIPHON CHECKING	SURVEILLANCE SIPHON	25
05.01	SCHLAUCHSET	HOSE CONNECTION	CONNEXION TUYAU	26
05.02	SCHLAUCHSET 10/20/30	HOSE CONNECTION 10/20/30	CONNEXION TUYAU 10/20/30	28
05.03	SCHLAUCHSET-40E	HOSE CONNECTION-40E	CONNEXION TUYAU-40E	30
05.04	SCHLAUCHSET-40/40E	HOSE CONNECTION-40/40E	CONNEXION TUYAU-40/40E	32
05.05	SCHLAUCHSET	HOSE CONNECTION	CONNEXION TUYAU	34
06.01	BELÜFTUNG / ENTLÜFTUNG	VENTILATION / EXTRACTION	AERATION / EXTRACTION	36
07.01	GEFÄßEHALTER	VESSEL HOLDER	SUPXPORT BOCAUX	39
08.02	KAMMERTÜR MANUELL	CHAMBER DOOR MANUELLY OPERATED	PORTE DE CHAMBRE MANUELLE	40
09.01	SCHLIEßSYSTEM	LOCKING SYSTEM	SYSTEM DE VERROUILLAGE	43
10.01	ANSCHLUSSSET	CONNECTING SET	KIT DE BRANCHEMENT	44
11.01	ELEKTROTEILE	ELECTRICAL PARTS	PIECES ELECTRIQUES	47
12.01	BAUGRUPPE	COMPONENT BLOCKS	BLOCS	50
13.01	SPÜLKASTEN FÜR AK- RANDSPÜLUNG/WC-SPÜLUNG	FLUSHING BOX FOR RIM RINSING AK/WC	RESERVOIR D'EAU POUR RINÇAGE DE BORD AK/WC	52
14.01	AUTOMATISCHE TÜR	AUTOMATIC DOOR	PORTE AUTOMATIQUE	54

KENNZEICHNUNG DER ERSATZTEILE

* / V DIESE TEILE EMPFEHLEN WIR
AUF LAGER ZU LEGEN!
V VERSCHLEISSTEIL!

SPECIAL MARKS OF SPARES

WE RECOMMEND TO STORE THESE
PARTS!
WEAR AND TARE PART!

MARQUAGE SPECIALES DES PIECES

NOUS RECOMMANDONS DE PRENDRE CES
PIECES EN STOCK!
PIÈCE D'USURE!

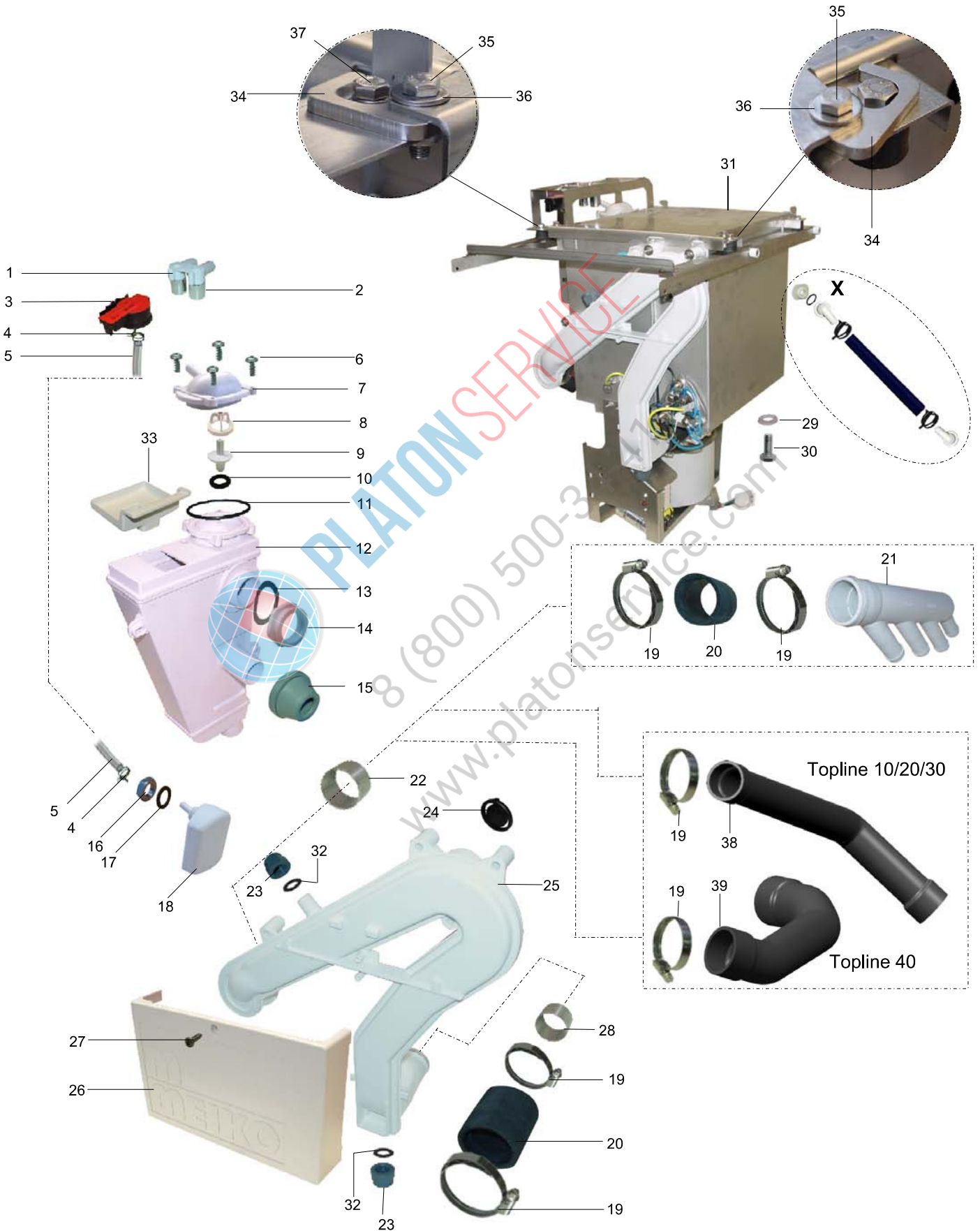
01.01 AGGREGAT – FA STEIGLEITUNG

01.01 ASCENDING MANIFOLD UNIT

01.01 UNITÉ CONDUITE DISTRIBUTION



27.01.2005/BP



01.01 AGGREGAT – FA STEIGLEITUNG

01.01 ASCENDING MANIFOLD UNIT

01.01 UNITE CONDUITE DISTRIBUTION



27.01.2005/BP

POS	IDENT. NR. IDENT. NO.	BEZEICHNUNG	DESIGNATION	DESIGNATION
1	9603328	FÜLLSTUTZEN	FILLING SOCKET	TREMIE DE REMPLISSAGE
2	V 9607496	PERLATOR IG 3/8	PERLATOR IG 3/8	DIFFUSEUR IG 3/8
3	* 9537961	DRUCKSENSOR 3,5VDC20MA S 0-30MBAR	PRESSURE SENSOR 3,5VDC20MA S 0-30MBAR	DETECTEUR DE PRESSION 3,5VDC20MA S 0-30MBAR
4	* 9500045	SCHLAUCHKLEMME 8,8-9,3	HOSE CLAMP 8,8-9,3	PINCE POUR TUYAUX SOUPLES 8,8-9,3
5	* 9552651	SCHLAUCH 6X4X300	HOSE 6X4X300	TUYAU FLEXIBLE 6X4X300
6	9532149	KUNSTSTOFFSCHRAUBE 4X14	PLASTIC BOLT 4X14	VIS PLASTIQUE 4X14
7	9603799	DECKEL FÜR FÜLLEINRICHTUNG	COVER FILLING DEVICE	COUVERCLE SYSTEME REPLISSAGE
8	9602351	STÜTZRING	BACK-UP RING	BAGUE DE SUPPORT
9	9603613	VENTILKÖRPER	VALVE BODY	CORPS DE VANNE
10	* 9602355	VENTILSITZ	VALVE BASE	BASE DE VANNE
11	* 9607488	O-RING 60X3	O-RING 60X3	BAGUE EN FORME "O" 60X3
12	9602958	FREIER AUSLAUF	AIR GAP	AIR GAP
13	* 9515334	FLACHDICHTUNG	FLAT PACKING	GARNITURE PLATE
14	9514101	MUTTER	NUT	ECROU
15	* 9607265	DURCHFÜHRUNGSTÜLLE	BUSHING NIPPLE	DOUILLE DE TRAVERSEE
16	9515957	MUTTER M16X1,5	NUT M16X1,5	ECROU M16X1,5
17	* 9515964	FLACHDICHTUNG 19X26X2	FLAT PACKING 19X26X2	GARNITURE PLATE 19X26X2
18	9515955	LÜFTFALLE	AIR TRAP	CHAMBRE DE COMPRESSION
19	9615167	SCHLAUCHKLEMME 32-50X9	HOSE CLAMP 32-50X9	PINCE POUR TUYAUX SOUPLES 32-50X9
		GÜLTIG BIS 2007/10	VALID UNTIL 2007/10	VALABLE JUSQU'AU 2007/10
20	8100538	SCHLAUCH D40X5X50	HOSE D40X5X50	TUYAU FLEXIBLE D40X5X50
21	* 9601499	VERTEILERROHR	DISTRIBUTION PIPE	TUYAU DE DISTRIBUTION
22	9613045	STÜTZRING 34X1X24	BACK-UP RING 34X1X24	BAGUE DE SUPPORT 34X1X24
23	9607491	VERSCHLUSSKAPPE G 3/8"	CLOSING CAP G 3/8"	CAPOUCHON G 3/8"
24	* 9601016	RÜCKSCHLAGKLAPPE	BACKVALVE	VANNE ANTI-RETOUR
25	9602796	STEIGROHR	ASCENDING PIPE CONNECTION	CONNEXION POUR CODUITE ASCENDANTE
26	9600877	VERKLEIDUNG	CLADDING	RECOUVREMENT
27	0330019	BLECHSCHRAUBE 4,2X9,5	SHEET METAL SCREW 4,2X9,5	VIS PARKER 4,2X9,5
28	9613043	STÜTZRING 34X1X30	BACK-UP RING 34X1X30	BAGUE DE SUPPORT 34X1X30
29	0408001	FLACHDICHTUNG 8X17X1,5	FLAT PACKING 8X17X1,5	GARNITURE PLATE 8X17X1,5

01.01 AGGREGAT – FA STEIGLEITUNG

01.01 ASCENDING MANIFOLD UNIT

01.01 UNITE CONDUITE DISTRIBUTION



01 Aggregat_Befüllung.doc
27.01.2005/BP

30	0302005	SECHSKANTSCHRAUBE M8X12	HEXAGON HEAD CAP SCREW M8X12	BOULON HEXAGONAL M8X12
31	9604944	DECKEL	COVER	COUVERCLE
32	9612484	FLACHDICHTUNG 14X25X3	FLAT PACKING 14X25X3	GARNITURE PLATE 14X25X3
33	9632208	TRICHTER	FUNNEL	ENTONNOIR
34	9639016	UNTERLEGBLECH	SHEET	TÔLE
35	0302044	SECHSKANTSCHRAUBE M5X16	HEXAGON HEAD CAP SCREW M5X16	BOULON HEXAGONAL M5X16
36	0340021	U-SCHEIBE M5X5,3X10X1	LIMPET M5X5,3X10X1	RONDELLE M5X5,3X10X1
37	0302043	SECHSKANTSCHRAUBE M5X10	HEXAGON HEAD CAP SCREW M5X10	BOULON HEXAGONAL M5X10
		GÜLTIG AB 2007/10	VALID FROM 2007/10	VALABLE A PARTIR DU 2007/10
38	9635091	SCHLAUCHVERBINDUNG TOPLINE 10/20/30	HOSE COUPLING TOPLINE 10/20/30	RACCORD POUR TUYAUX TOPLINE 10/20/30
39	9635747	SCHLAUCHVERBINDUNG TOPLINE 40	HOSE COUPLING TOPLINE 40	RACCORD POUR TUYAUX TOPLINE 40
X		SIEHE ERSATZTEILBLATT 05.02 SCHLAUCHSET	SEE SHEET 05.02 HOSE CONNECTION OF SPARE PARTS LIST	VOIR FEUILLE 05.02 CONNEXION TUYAU DE LA LISTE DE PIECES DETACHEES



PLATON SERVICE
8 (800) 500-34-41
www.platonservice.com



PLATONSERVICE

8 (800) 500-34-41

www.platonservice.com

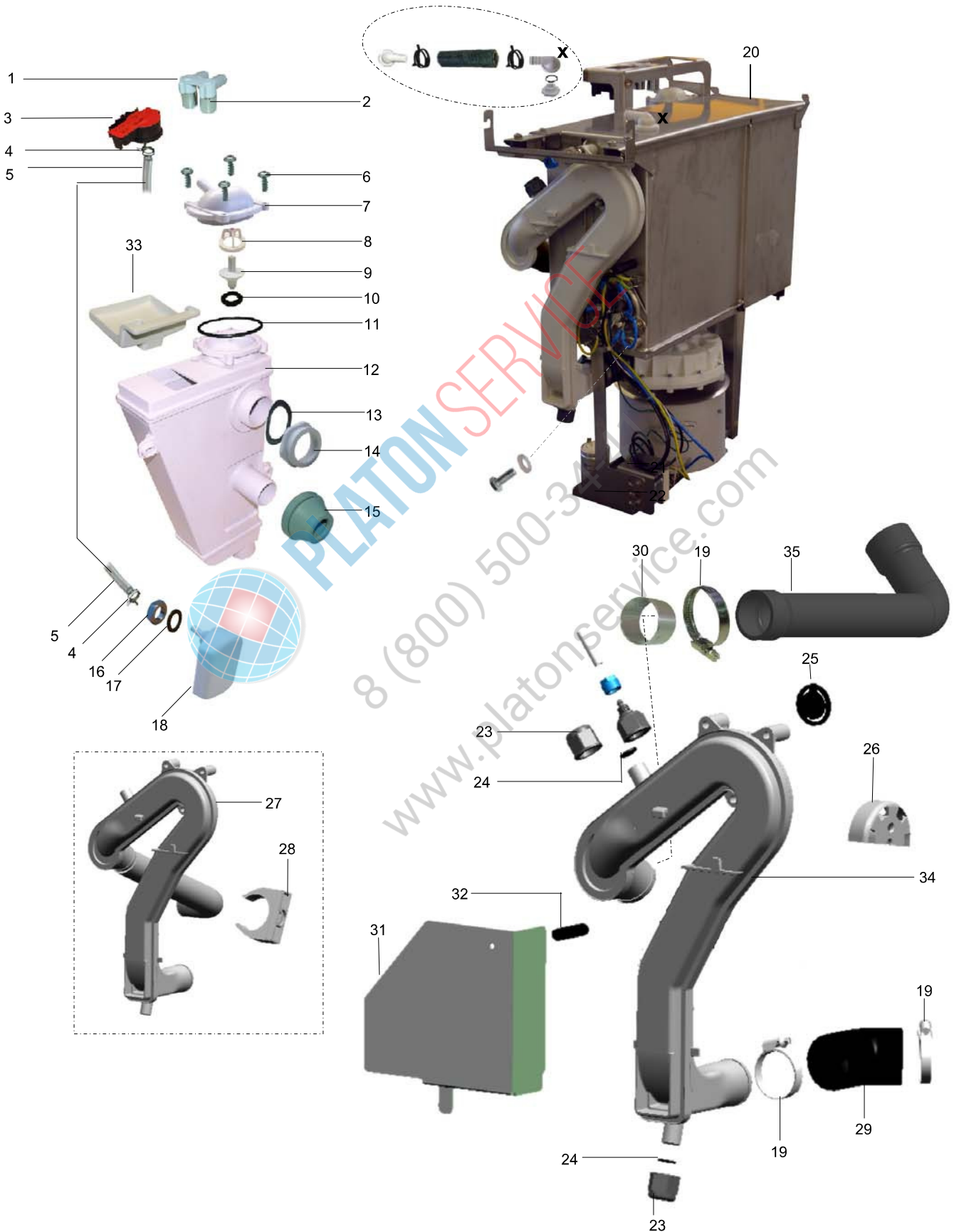
01.02 AGGREGAT – FA STEIGLEITUNG – 40E

01.02 ASCENDING MANIFOLD UNIT – 40E

01.02 UNITÉ CONDUITE DISTRIBUTION – 40E



27.01.2005/BP



01.02 AGGREGAT – FA STEIGLEITUNG – 40E

01.02 ASCENDING MANIFOLD UNIT – 40E

01.02 UNITÉ CONDUITE DISTRIBUTION – 40E



27.01.2005/BP

POS	IDENT. NR. IDENT. NO.	BEZEICHNUNG	DESIGNATION	DESIGNATION
1	9603328	FÜLLSTUTZEN	FILLING SOCKET	TREMIE DE REMPLISSAGE
2	V 9607496	PERLATOR IG 3/8	PERLATOR IG 3/8	DIFFUSEUR IG 3/8
3	* 9537961	DRUCKSENSOR 3,5VDC20MA S 0-30MBAR	PRESSURE SENSOR 3,5VDC20MA S 0-30MBAR	DETECTEUR DE PRESSION 3,5VDC20MA S 0-30MBAR
4	* 9500045	SCHLAUCHKLEMME 8,8-9,3	HOSE CLAMP 8,8-9,3	PINCE POUR TUYAUX SOUPLES 8,8-9,3
5	* 9552651	SCHLAUCH 6X4X300	HOSE 6X4X300	TUYAU FLEXIBLE 6X4X300
6	9532149	KUNSTSTOFFSCHRAUBE 4X14	PLASTIC BOLT 4X14	VIS PLASTIQUE 4X14
7	9603799	DECKEL FÜR FÜLLEINRICHTUNG	COVER FILLING DEVICE	COUVERCLE SYSTEME REMPLISSAGE
8	9602351	STÜTZRING	BACK-UP RING	BAGUE DE SUPPORT
9	9603613	VENTILKÖRPER	VALVE BODY	CORPS DE VANNE
10	* 9602355	VENTILSITZ	VALVE BASE	BASE DE VANNE
11	* 9607488	O-RING 60X3	O-RING 60X3	BAGUE EN FORME "O" 60X3
12	9602958	FREIER AUSLAUF	AIR GAP	AIR GAP
13	* 9515334	FLACHDICHTUNG	FLAT PACKING	GARNITURE PLATE
14	9514101	MUTTER	NUT	ECROU
15	* 9607265	DURCHFÜHRUNGSTÜLLE	BUSHING NIPPLE	DOUILLE DE TRAVERSEE
16	9515957	MUTTER M16X1,5	NUT M16X1,5	ECROU M16X1,5
17	* 9515964	FLACHDICHTUNG 19X26X2	FLAT PACKING 19X26X2	GARNITURE PLATE 19X26X2
18	9515955	LUFTFALLE	AIR TRAP	CHAMBRE DE COMPRESSION
19	0233046	SCHLAUCHKLEMME 32-50	HOSE CLAMP 32-50	PINCE POUR TUYAUX SOUPLES
20	9625142	DECKEL	COVER	COUVERCLE
21	0408001	FLACHDICHTUNG 8X17X1,5	FLAT PACKING 8X17X1,5	GARNITURE PLATE 8X17X1,5
22	0302005	SECHSKANTSCHRAUBE M8X12	HEXAGON HEAD CAP SCREW M8X12	BOULON HEXAGONAL M8X12
23	9607491	VERSCHLUSSKAPPE G 3/8"	CLOSING CAP G 3/8"	CAPOUCHON G 3/8"
24	9612484	FLACHDICHTUNG 14X25X3	FLAT PACKING 14X25X3	GARNITURE PLATE 14X25X3
25	* 9601016	RÜCKSCHLAGKLAPPE	BACKVALVE	VANNE ANTI-RETOUR
26	9601265	SCHLAUCHHALTER	HOSE BRACKET	SUPPORT DE TUYAU
		GÜLTIG BIS 2007/10	VALID UNTIL 2007/10	VALABLE JUSQU'AU 2007/10
27	9621462	STEIGROHR	ASCENDING PIPE CONNECTION	CONNEXION POUR CODUIE ASCENDANTE
28	0175040	ROHRSCHELLE	HOSE CLAMP	BRIDE POUR TUYEAU
29	9627513	SCHLAUCHVERBINDUNG	HOSE COUPLING	RACCORD POUR TUYAUX
30	9613045	STÜTZRING 34X1X24	BACK-UP RING 34X1X24	BAGUE DE SUPPORT 34X1X24
31	9625642	ABDECKUNG	COVER	COUVERCLE
32	9629216	DISTANZBOLZEN	DISTANCE BOLD	BOULON D'ECARTEMENT
33	9632208	TRICHTER	FUNNEL	ENTONNOIR
		GÜLTIG AB 2007/10	VALID FROM 2007/10	VALABLE A PARTIR DU 2007/10
34	9646027	STEIGROHR	ASCENDING PIPE CONNECTION	CONNEXION POUR CODUIE ASCENDANTE
35	9638307	SCHLAUCHVERBINDUNG	HOSE COUPLING	RACCORD POUR TUYAUX
X		SIEHE ERSATZTEILBLATT 05.04 SCHLAUCHSET	SEE SHEET 05.04 HOSE CONNECTION OF SPARE PARTS LIST	VOIR FEUILLE 05.04 CONNEXION TUYAU DE LA LISTE DE PIECES DETACHEES

01.03 AGGREGAT - PUMPE

01.03 PUMP UNIT

01.03 UNITE POMPE



26.01.2005/BP



01.03 AGGREGAT - PUMPE

01.03 PUMP UNIT

01.03 UNITE POMPE



26.01.2005/BP

POS	IDENT. NR. IDENT. NO.	BEZEICHNUNG	DESIGNATION	DESIGNATION
1	9601163	GLEITLAGER	SLIDING BEARING	PALIER LISSE
2	* 0650001	STUTZEN 1530 GUMMI	SOCKET 1530 RUBBER	MACHON 1530 CAOUTCHOUC
3	9600995	ROHR FÜR ÜBERLAUF	STAND PIPE	TROP-PLEIN
	9625095	ROHR FÜR ÜBERLAUF TOPLINE 40E	STAND PIPE TOPLINE 40E	TROP-PLEIN TOPLINE 40E
4	* 0101197	HEIZKÖRPER DICHTUNG	GASKET HEATING ELEMENT	JOINT D'ETANCHEITE RESISTANCE
380/400/415V 3~NPE 50/60HZ / 200/230/240V 1~NPE 50/60HZ				
5	* 9632938	HEIZKÖRPER 230V4,0KW STERNSCHALTUNG	HEATING ELEMENT 230V4,0KW STAR CONNECTED	ELEMENT DE CHAUFFAGE 230V4,0KW ETOILE CONNECT.
200/208/230V 3~PE 50/60HZ / 200/240V 2~PE 50/60HZ				
5	* 9632940	HEIZKÖRPER 230V4,0KW DREIECKSCHALTUNG	HEATING ELEMENT 230V4,0KW SDELTA CONNECTED	ELEMENT DE CHAUFFAGE 230V4,0KW TRIANGLE CONNECT.
6	* 9502027	KAPILLARROHRBEGRENZER 196°C-15K	TEMPERATURE LIMITER 196°C-15K	LIMITEUR DE TEMPERATURE 196°C-15K
	* 9515295	KAPILLARROHRBEGRENZER 196°C-12K FÜR (CSA)	TEMPERATURE LIMITER 196°C-12K FOR (CSA)	LIMITEUR DE TEMPERATURE 196°C-12K POUR (CSA)
7	* 0501090	KONDENSATOR 440V50/60HZ12UF	CAPACITOR 440V50/60HZ12UF	CONDONSATEUR 440V50/60HZ12UF
8	9500262	PUFFER	BUMPER	PARE-CHOC
9	9503281	VERKLEIDUNG PUMPE	PUMP CASE	COFFRAGE DE POMPE
10	9621816	PUMPE MIT MOTOR 0,55KW 180-253VAC50HZ	PUMP WIH MOTOR 0,55KW 180-253VAC50HZ	POMPE AVEC MOTEUR 0,55KW 180-253VAC50HZ
	9621817	PUMPE MIT MOTOR 0,55KW 180-253VAC60HZ	PUMP WIH MOTOR 0,55KW 180-253VAC60HZ	POMPE AVEC MOTEUR 0,55KW 180-253VAC60HZ
11	9500307	RING	RING	BAGUE
12	* 9500310	DICHTUNG	SEAL	GARNITURE D'ETANCHEITE
13	V 9614814	GLEITRINGDICHTUNG	AXIAL FACE SEAL	GARNITURE ETANCHE A ANNEAU GLISSANT
14	* 9621827	PUMPENLAUFRAD 50HZ Ø 93	IMPELLER 50HZ Ø 93	ROUE DE POMPE 50HZ Ø 93
	* 9629242	PUMPENLAUFRAD 60HZ Ø 80	IMPELLER 60HZ Ø 80	ROUE DE POMPE 60HZ Ø 80
15	9500311	PUMPENGEHÄUSE	PUMP HOUSING	CORPS DE POMPE
16	* 0650066	MUFFE	MUFF	MANCHON

01.04 AGGREGAT - NDD

01.04 UNIT - NDD

01.04 GROUPE - NDD



26.01.2005/BP



01.04 AGGREGAT – NDD

01.04 UNIT - NDD

01.04 GROUPE - NDD



26.01.2005/BP

POS	IDENT. NR. IDENT. NO.	BEZEICHUNG	DESIGNATION	DESIGNATION
1	* 9605615	TEMPERATURFÜHLER KTY21-6 MIT 3POL STECKER	TEMPERATURE PROBE KTY21-6 MIT 3POL STECKER	SONDE DE TEMPERATURE KTY21-6 MIT 3POL STECKER
2	9609952	STOPFEN	PLUG	TAMPON
3	9626148	DECKEL NDD	COVER NDD	COUVERCLE NDD
4	0232082	DRUCKREDUZIERVERTIL	PRESSURE REDUCING VALVE	SOUPAPE REDUCTRICE DE PRESSION
5	0232052	MANOMETER	MANOMETER	MANOMETRE
6	9622674	MAGNETSPULE	MAGNETIZING COIL	BOBINE D'ELECTRO-AIMANT
7	9622677	MAGNETVENTIL	SOLENOID VALVE	ELECTROVANNE
8	0240028	ABSPERRSCHIEBER	STOP BAFFLE	CLAPET D'ARRET
9	0225002	SCHMUTZFÄNGER	DIRT TRAP	COLLECTEUR DE SALETES
10	0408106	FLACHDICHTUNG 23,5X15,5X1,6	FLAT PACKING 23,5X15,5X1,6	GARNITURE PLATE 23,5X15,5X1,6



PLATON SERVICE
8 (800) 500-34-41
www.platonservice.com

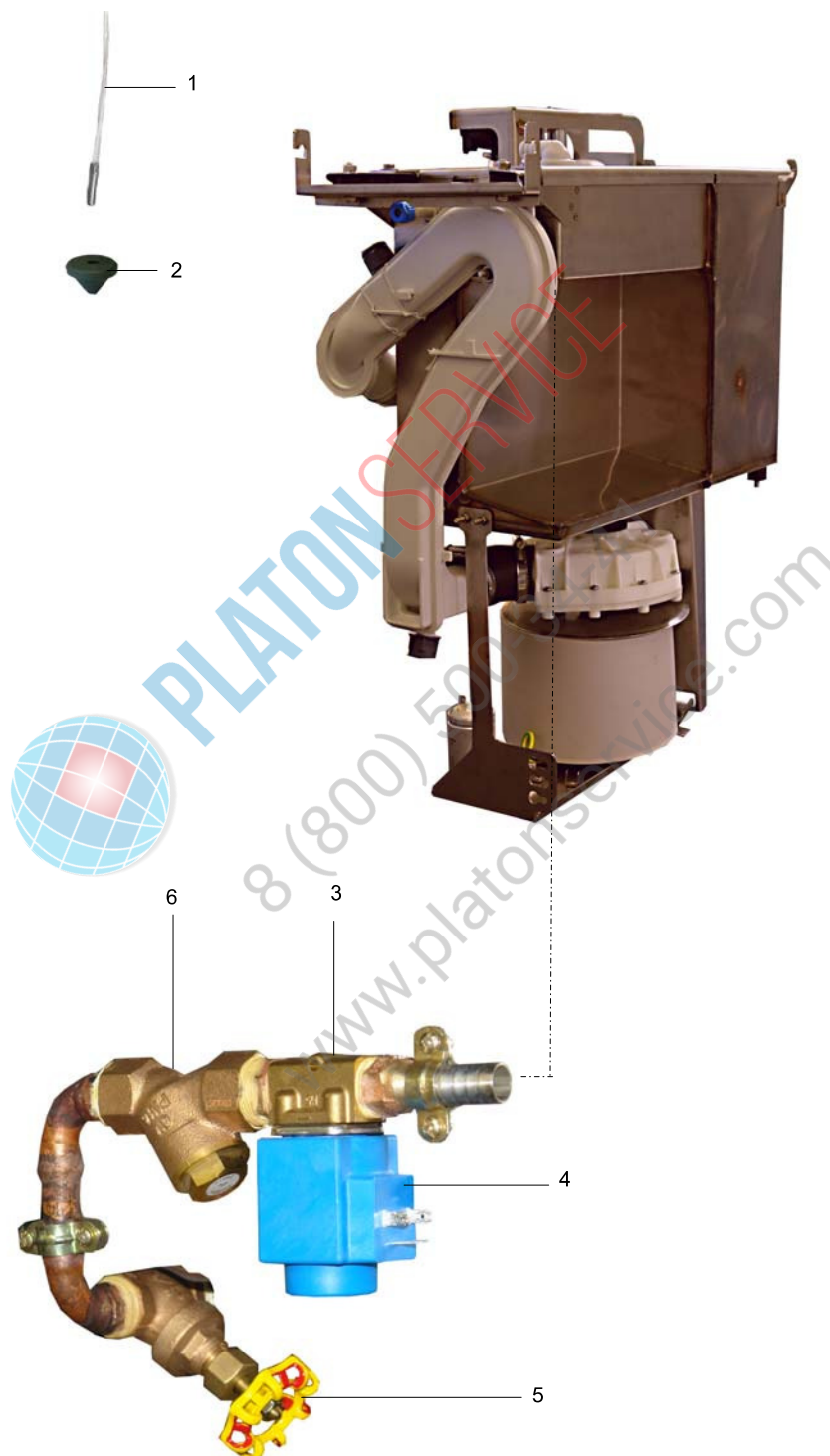
01.05 AGGREGAT NDD – 40E

01.05 UNIT NDD – 40E

01.05 GROUPE NDD – 40E



2006-07-25/BP



01.05 AGGREGAT NDD – 40E

01.05 UNIT NDD – 40E

01.05 GROUPE NDD – 40E



2006-07-25/BP

POS	IDENT. NR. IDENT. NO.	BEZEICHUNG	DESIGNATION	DESIGNATION
1	* 9605615	TEMPERATURFÜHLER KTY21-6 MIT 3POL STECKER	TEMPERATURE PROBE KTY21-6 MIT 3POL STECKER	SONDE DE TEMPERATURE KTY21-6 MIT 3POL STECKER
2	9609952	STOPFEN	PLUG	TAMPON
3	9622677	MAGNETVENTIL	SOLENOID VALVE	ÉLECTROVANNE
4	9622674	MAGNETSPULE	MAGNETIZING COIL	BOBINE D'ÉLECTRO-AIMANT
5	0240028	ABSPERRSCHIEBER	STOP BAFFLE	CLAPET D'ARRET
6	0225002	SCHMUTZFÄNGER	DIRT TRAP	COLLECTEUR DE SALETES



PLATON SERVICE

8 (800) 500-34-41

www.platonservice.com

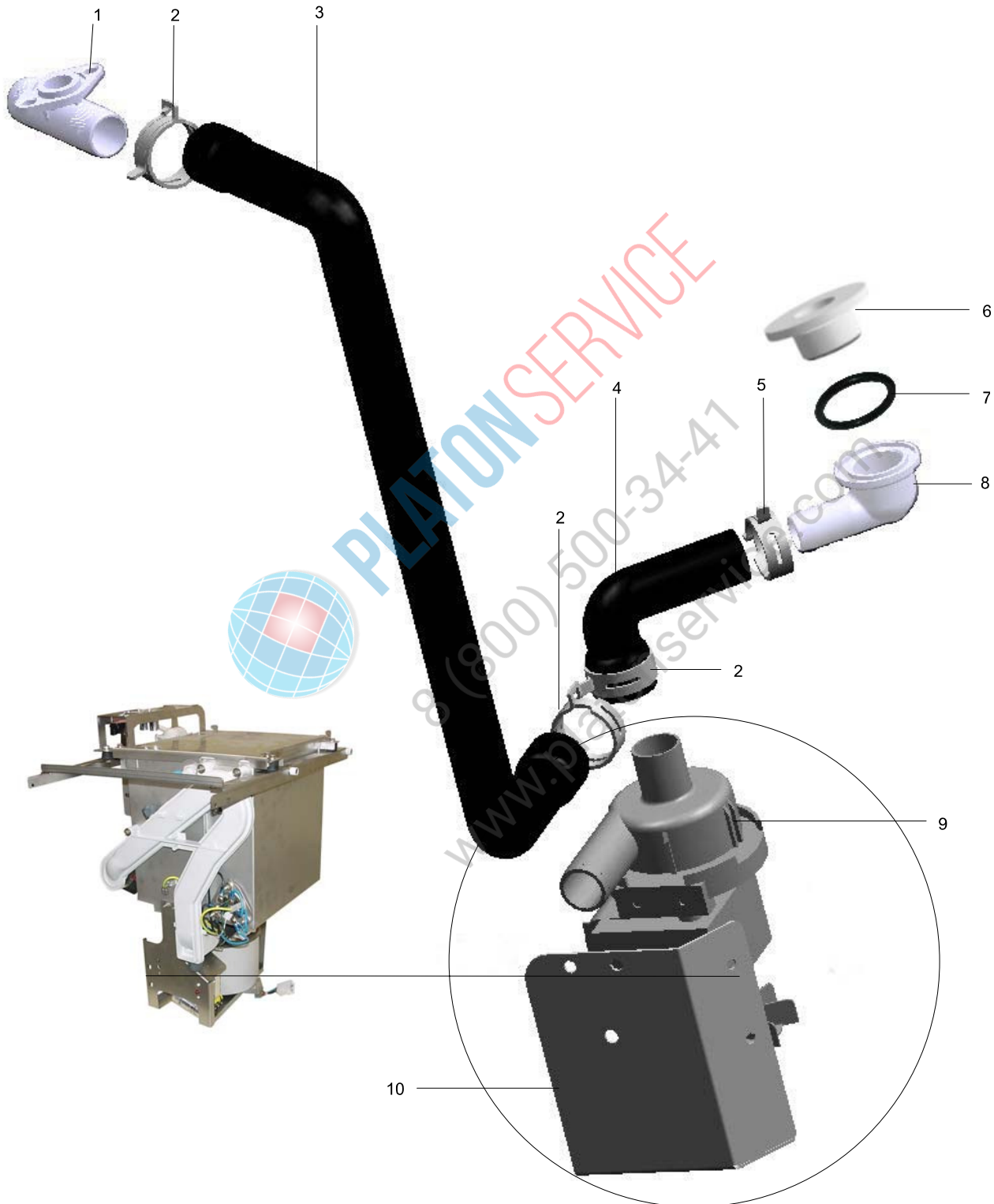
01.06 AGGREGAT – PUMPENRANDSPÜLUNG

01.06 RIM RINSING VIA PUMP

01.06 RINÇAGE CUVE PAR POMPE



08.07.2005/BP



01.06 AGGREGAT – PUMPENRANDSPÜLUNG

01.06 RIM RINSING VIA PUMP

01.06 RINÇAGE CUVE PAR POMPE



08.07.2005/BP

POS	IDENT. NR. IDENT. NO.	BEZEICHNUNG	DESIGNATION	DESIGNATION
1	9617221	SCHLAUCHANSCHLUSS	HOSE CONNECTOR	RACCORD DE TUYAU
2	9607417	FEDERBANDSCHELLE 30X12	HOSE CLAMP TAPE 30X12	RUBAN COLLIER DE SERRAGE 30X12
3	9608256	SCHLAUCHVERBINDUNG	HOSE COUPLING	RACCORD POUR TUYAUX
4	9608231	SCHLAUCHVERBINDUNG	HOSE COUPLING	RACCORD POUR TUYAUX
5	9616022	FEDERBANDSCHELLE 28X12	HOSE CLAMP TAPE 28X12	RUBAN COLLIER DE SERRAGE 28X12
6	9614519	NIPPEL	NIPPLE	NIPPLE
7	0401067	O-RING	O-RING	BAGUE EN FORME "O"
8	0620463	ANSCHLUSSWINKEL	CONNECTION ANGLE	ANGLE DE CONNEXION
9	9614202	PUMPE MIT MOTOR	PUMP WITH MOTOR	POMPE AVEC MOTEUR
10	9608263	HALTEBLECH	FIXING PANEL	TOLE DE SUPPORT



PLATON SERVICE

8 (800) 500-34-41

www.platonservice.com

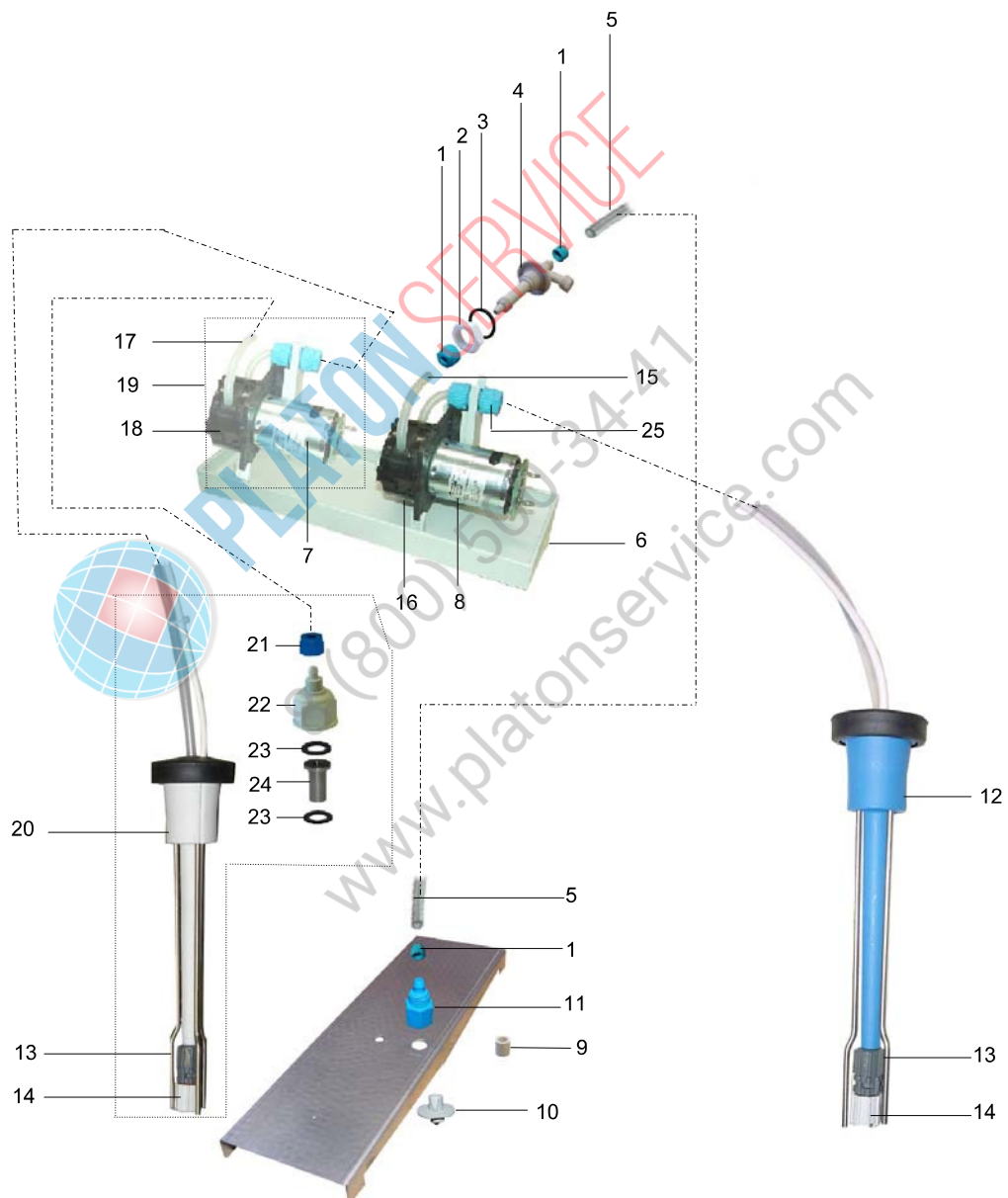
02.01 DOSIERSYSTEM

02.01 DOSING UNIT

02.01 SYSTEME DE DOSAGE



26.01.2005/BP



02.01 DOSIERSYSTEM

02.01 DOSING UNIT

02.01 SYSTEME DE DOSAGE



26.01.2005/BP

POS	IDENT. NR. IDENT. NO.	BEZEICHNUNG	DESIGNATION	DESIGNATION
1	9552610	ÜBERWURFMUTTER SW14	UNION NUT SW14	ECROU-RACCORD SW14
2	0620162	MUTTER 3/8"	NUT 3/8"	ÉCROU 3/8"
3	* 0401066	O-RING 22X3 SHORE 75°	O-RING 22X3 SHORE 75°	BAGUE EN FORME "O" 22X3 SHORE 75°
4	9601195	DOSIERANSCHLUSS	DOSING CONNECTION	CONNECTION DOSAGE
5	* 9552651	SCHLAUCH 6X4X300	HOSE 6X4X300	TUYAU FLEXIBLE 6X4X300
6	9615616	AUFFANGWANNE FÜR DOSIERGERÄT	DRIP PAN FOR DOSING UNIT	TOLE D'EGOUTTAGE POUR SYSTEME DE DOSAGE
7	* 9615180	REINIGERDOSIERGERÄT DR 6 LTR/H	DETERGENT DOSING UNIT DR 6 LTR/H	DOSEUR DE DÉTERGENT DR 6 LTR/H
8	* 9615179	REINIGERDOSIERGERÄT DEK 6 LTR/H	DETERGENT DOSING UNIT DEK 6 LTR/H	DOSEUR DE DÉTERGENT DEK 6 LTR/H
9	* 0620232	DISTANZHÜLSE	SPACER	DOVILLE D'ECARTEMENT
10	* 9600911	DOSIERNIPPEL	DOSING BUSH	BUSE DOSEUR
11	0621205	SCHLAUCHVERSCHRAUBUNG	HOSE SCREWING	RACCORD A VIS POUR TUYAUX
12	* 9615165	SAUGLANZE BLAU DEK KOMPL.	SUCTION LANCE BLUE DEK CPL.	LANCE D'ASPIRATION BLEU DEK CPL.
13	* 9509689	FUSSVENTIL	FOOT VALVE	SOUPAPE A PIEDS
14	* 9507407	KAPPE FÜR FUSSVENTIL	CAP FOR FOOT VALVE	PROTECTION POUR SOUPAPE A PIEDS
15	V 9615209	SILIKONSCHLAUCH DEK	SILICONE HOSE DEK	TUYAU SILICONE DEK
16	V 9615207	PUMPE DEK	PUMP DEK	POMPE DEK
17	V 9615210	SILIKONSCHLAUCH DR	SILICONE HOSE DR	TUYAU SILICONE DR
18	V 9615208	PUMPE DR	PUMP DR	POMPE DR
19	9615594	BAUGRUPPE DOSIERGERÄT KPL.	SUBASSEMBLY DOSING UNIT CPL.	ENSEMBLE DE DOSAGE CPL.
20	* 9615322	SAUGLANZE GRAU DR KOMPL.	SUCTION LANCE GREY DR CPL.	LANCE D'ASPIRATION GRIS DR CPL.
21	9552610	ÜBERWURFMUTTER	SWIVEL NUT	ECROU-RACCORD
22	9614285	DOSIERANSCHLUSS	DOSING CONNECTION	CONNECTION DOSAGE
23	0260013	DICHTUNG	SEAL	GARNITURE D'ETANCHEITE
24	0260027	KUGELRÜCKSCHLAGVENTIL	BALL CHECK VALVE	SOUPAPE D'ARRET A BOULET
25	0621206	SCHLAUCHVERBINDUNG	HOSE CONNECTION	CONNEXION DE TUYEAU

02.02 DOSIERSYSTEM – 40E

02.02 DOSING UNIT – 40E

02.02 SYSTEME DE DOSAGE – 40E



POS	IDENT. NR. IDENT. NO.	BEZEICHUNG	DESIGNATION	DESIGNATION
1	9552610	ÜBERWURFMUTTER SW14	UNION NUT SW14	ECROU-RACCORD SW14
2	0620162	MUTTER 3/8"	NUT 3/8"	ÉCROU 3/8"
3	* 0401066	O-RING 22X3 SHORE 75°	O-RING 22X3 SHORE 75°	BAGUE EN FORME "O" 22X3 SHORE 75°
4	9601195	DOSIERANSCHLUSS	DOSING CONNECTION	CONNECTION DOSAGE
5	* 9552651	SCHLAUCH 6X4X300	HOSE 6X4X300	TUYAU FLEXIBLE 6X4X300
6	9615616	AUFFANGWANNE FÜR DOSIERGERÄT	DRIP PAN FOR DOSING UNIT	TOLE D'EGOUTTAGE POUR SYSTEME DE DOSAGE
7	* 9615180	REINIGERDOSIERGERÄT DR 6 LTR/H	DETERGENT DOSING UNIT DR 6 LTR/H	DOSEUR DE DÉTERGENT DR 6 LTR/H
8	* 9615179	REINIGERDOSIERGERÄT DEK 6 LTR/H	DETERGENT DOSING UNIT DEK 6 LTR/H	DOSEUR DE DÉTERGENT DEK 6 LTR/H
9	V 9615208	PUMPE DR	PUMP DR	POMPE DR
10	V 9615207	PUMPE DEK	PUMP DEK	POMPE DEK
11	V 9615209	SILIKONSCHLAUCH DEK	SILICONE HOSE DEK	TUYAU SILICONE DEK
12	V 9615210	SILIKONSCHLAUCH DR	SILICONE HOSE DR	TUYAU SILICONE DR
13	9615594	BAUGRUPPE DOSIERGERÄT KPL.	SUBASSEMBLY DOSING UNIT CPL.	ENSEMBLE DE DOSAGE CPL.
14	0260013	DICHTUNG	SEAL	GARNITURE D'ETANCHEITE
15	0260027	KUGELRÜCKSCHLAGVENTIL	BALL CHECK VALVE	SOUPAPE D'ARRET A BOULET
16	9614285	DOSIERANSCHLUSS	DOSING CONNECTION	CONNECTION DOSAGE
17	9552610	ÜBERWURFMUTTER	SWIVEL NUT	ÉCROU-RACCORD
18	* 9507407	KAPPE FÜR FUSSVENTIL	CAP FOR FOOT VALVE	PROTECTION POUR SOUPAPE A PIEDS
19	* 9609689	FUSSVENTIL	FOOT VALVE	SOUPAPE A PIEDS
20	* 9615165	SAUGLANZE BLAU DEK KOMPL.	SUCTION LANCE BLUE DEK CPL.	LANCE D'ASPIRATION BLEU DEK CPL.
21	* 9615322	SAUGLANZE GRAU DR KOMPL.	SUCTION LANCE GREY DR CPL.	LANCE D'ASPIRATION GRIS DR CPL.
22	0621205	SCHLAUCHVERSCHRAUBUNG	HOSE SCREWING	RACCORD A VIS POUR TUYAUX
23	9627583	DECKEL	COVER	COUVERCLE
24	* 9600911	DOSIERNIPPEL	DOSING BUSH	BUSE DOSEUR

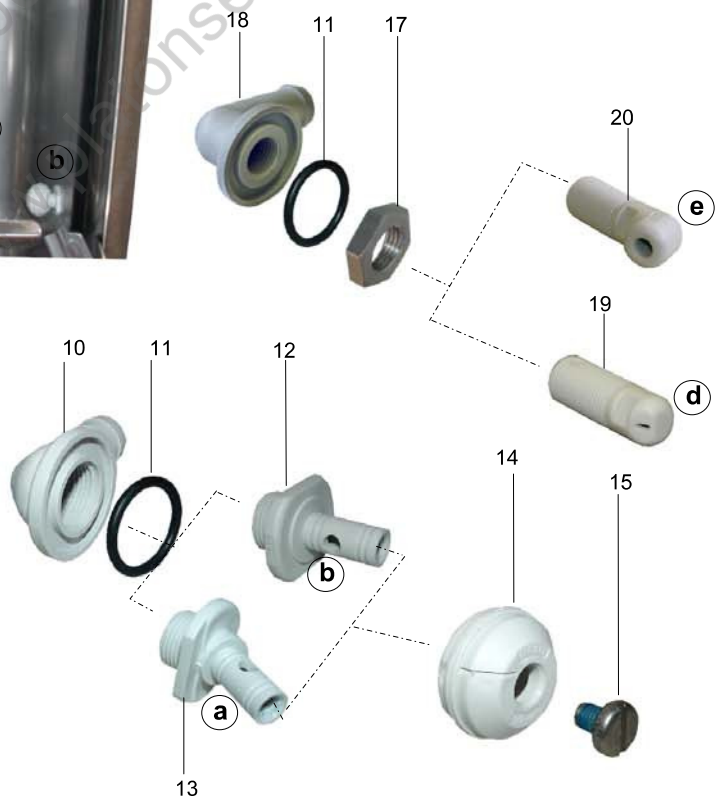
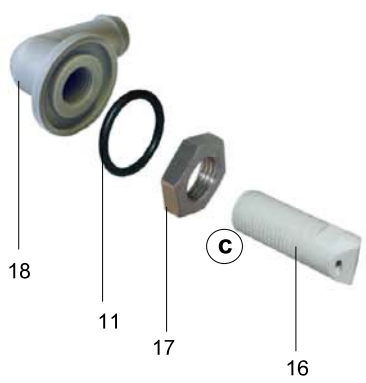
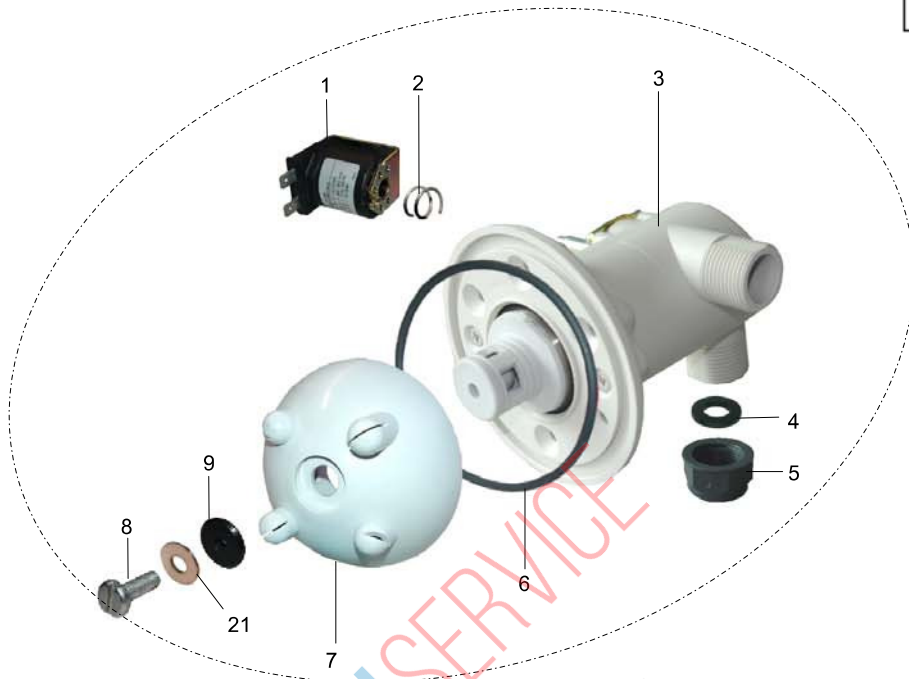
03.01 DÜSEN

03.01 NOZZLES

03.01 GICLEUR



26.01.2005/BP



03.01 DÜSEN

03.01 NOZZLES

03.01 GICLEUR



26.01.2005/BP

POS	IDENT. NR. IDENT. NO.	BEZEICHNUNG	DESIGNATION	DESIGNATION
1	* 9552884	MAGNETSPULE 24 V	COIL	BOBINE
2	* 0113224	MAGNETVENTILFEDER	SPRING FOR SOLENOID VALVE	RESSORT POUR ELECTROVANNE
3	9600966	HUBZYLINDER	LIFTING CYLINDER	CYLINDRE DE LEVAGE
4	9625221	VERSCHLUSSKAPPE	CLOSING CAP	CAPOUCHON
5	9612484	FLACHDICHTUNG	FLAT PACKING	GARNITURE PLATE
6	* 9539737	O-RING 80X4	O-RING 80X4	BAGUE EN FORME "O"
7	* 9601177	DREHDÜSE GROSS	ROTATING NOZZLE BIG	GICLEUR DE ROTATION GRAND
8	* 0307087	FLACHKOPFSCHRAUBE M5X16	COUNTERSUNK SCREW M5X16	VIS A TETE CONIQUE M5X16
9	* 8302477	DISTANZRING	SPACER RING	BAGUE D'ECARTEMENT
10	* 0620464	ANSCHLUSSWINKEL 3/8"	CONNECTION ANGLE 3/8"	ANGLE DE CONNEXION 3/8"
11	* 0401066	O-RING 22X3	O-RING 22X3	BAGUE EN FORME "O" 22X3
12	* 0620467	LAGERSTUTZEN GERADE	SOCKET STRAIGHT	MANCHON DROIT
13	* 9601608	LAGERSTUTZEN 25°	SOCKET DEGREE 25°	MANCHON DEGRÉ 25°
14	V 9601668	DREHDÜSE KLEIN	ROTATING NOZZLE SMALL	GICLEUR DE ROTATION PETIT
15	* 0307099	FLACHKOPFSCHRAUBE M6X8	COUNTERSUNK SCREW M6X8	VIS A TETE CONIQUE M6X8
16	V 9550394	DÜSE FÜR URINFLASCHE	NOZZLE F. URINE BOTTLE	GICLEUR P. URINAL
17	* 9610150	SECHSKANTMUTTER 1/4"	HEXAGON NUT 1/4"	ÉCROU HEXAGONAL 1/4"
18	* 9622314	ANSCHLUSSWINKEL	CONNECTION ANGLE	ANGLE DE CONNEXION
19	* 9614647	DÜSE FÜR TÜRSPALT	NOZZLE F. DOOR SLIT	GICLEUR P. FENTE DE PORTE
20	* 9614646	DÜSE FÜR DAMPF	NOZZLE F. STEAM	GICLEUR P. VAPEUR
21	0340020	SCHEIBE 5,3X15	DISK 5,3X15	DISQUE 5,3X15
		<u>GÜLTIG BIS 02.2006</u>	<u>VALID UNTIL 02.2006</u>	<u>VALABLE JUSQU'AU 02.2006</u>
	* 0408227	FLACHDICHTUNG 13X19X1,5	FLAT PACKING 13X19X1,5	GARNITURE PLATE 13X19X1,5
18	* 0620367	ANSCHLUSSWINKEL	CONNECTION ANGLE	ANGLE DE CONNEXION



PLATON SERVICE

8 (800) 500-34-41

www.platonservice.com

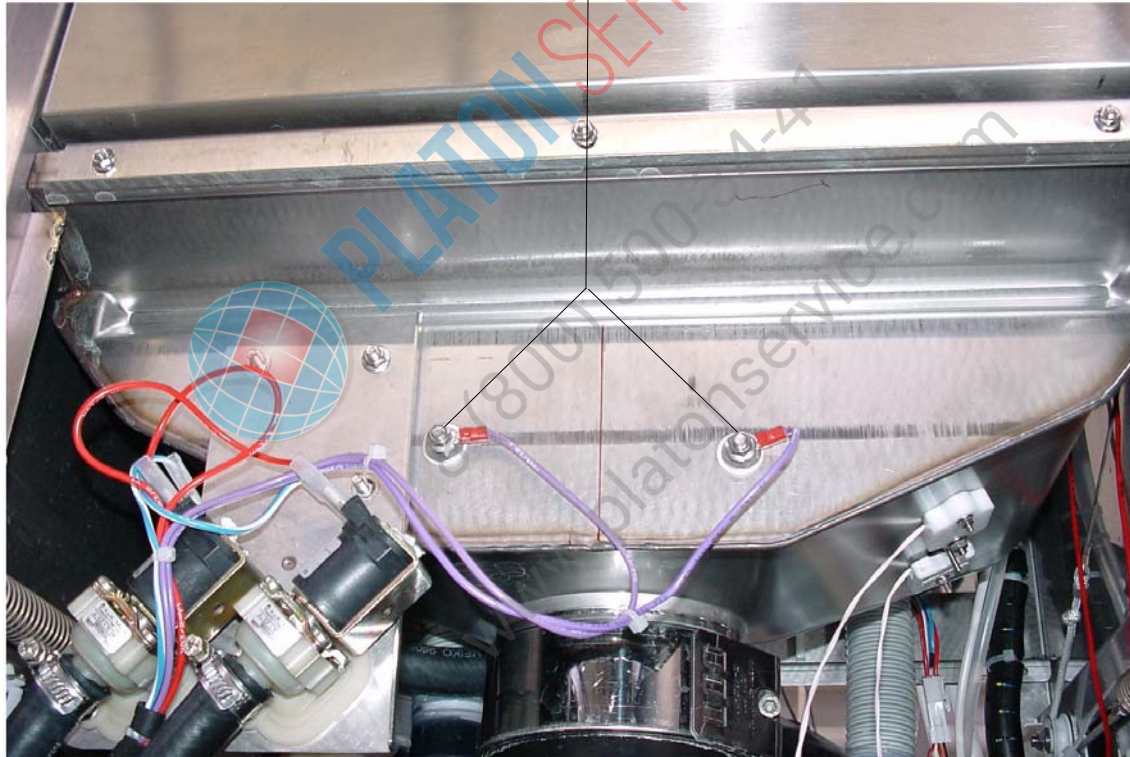
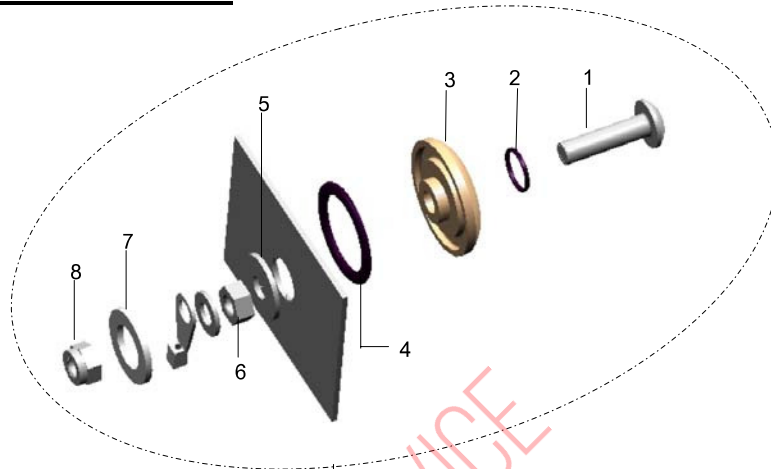
04.01 SIPHONÜBERWACHUNG

04.01 SIPHON CHECKING

04.01 SURVEILLANCE SIPHON



26.01.2005/BP



POS	IDENT. NR. IDENT. NO.	BEZEICHNUNG	DESIGNATION	DESIGNATION
1	9607655	LINSENSCHRAUBE M5X20	OVAL HEAD SCREW_M5X20	VIS À TÊTE BOMBÉE M5X20
2	* 9541531	O-RING 6X2	O-RING 6X2	BAGUE EN FORME "O" 6X2
3	9607042	ISOLIERHÜLSE	INSULATING SLEEVE	DOUILLE ISOLANTE
4	* 9627287	O-RING 17X2	O-RING 17X2	BAGUE EN FORME "O" 17X2
5	* 0340020	SCHEIBE 5,3X15	DISK 5,3X15	DISQUE 5,3X15
6	0335008	SECHSKANTMUTTER M5	HEXAGON NUT M5	ÉCROU HEXAGONAL M5
7	* 0408002	FLACHDICHTUNG 10X17X1,5	FLAT PACKING 10X17X1,5	GARNITURE PLATE 10X17X1,5
8	0337001	SICHERHEITSMUTTER M5	SAFETY NUT M5	ECROU DE SECURITE M5

05.01 SCHLAUCHSET (GÜLTIG BIS 2007/10)

05.01 HOSE CONNECTION (VALID UNTIL 2007/10)

05.01 CONNEXION TUYAU (VALABLE JUSQU'AU 2007/10)



27.01.2005/BP



05.01 SCHLAUCHSET (GÜLTIG BIS 2007/10)

05.01 HOSE CONNECTION (VALID UNTIL 2007/10)

05.01 CONNEXION TUYAU (VALABLE JUSQU'AU 2007/10)



27.01.2005/BP

POS	IDENT. NR. IDENT. NO.	BEZEICHNUNG	DESIGNATION	DESIGNATION
1	* 9607418	FEDERBANDSCHELLE Ø21	HOSE CLAMP TAPE Ø21	RUBAN COLLIER DE SERRAGE Ø21
2	9608600	SCHLAUCH ½" LÄNGE BEI BESTELLUNG ANGEBEN!	HOSE ½" PLEASE INDICATE LENGTH WHEN SENDING THE ORDER!	TUYAU FLEXIBLE ½" VEUILLEZ INDIQUER LA LONGUEUR EN PASSANT LA COMMANDE
3	0620465	REDUKTION-Y	REDUCTION Y	DISTRIBUTEUR Y
4	* 9607417	FEDERBANDSCHELLE Ø30	HOSE CLAMP TAPE Ø30	RUBAN COLLIER DE SERRAGE Ø30
5	9608608	SCHLAUCH ¾" LÄNGE BEI BESTELLUNG ANGEBEN!	HOSE ¾" PLEASE INDICATE LENGTH WHEN SENDING THE ORDER!	TUYAU FLEXIBLE ¾" VEUILLEZ INDIQUER LA LONGUEUR EN PASSANT LA COMMANDE
6	9607495	T-STÜCK	T-PIECE	PIECE EN T
7	0621036	VERBINDUNGSTEIL	CONNECTION PART	PIECE DE CONNEXION
8	* 9624612	ÜBERGANGSSTÜCK BOGEN 19X25X90°	TRANSITION PIECE CURVE 19X25X90°	RACCORD DE REDUCTION COURBE 19X25X90°
9	0401066	O-RING 22X3	O-RING	BAGUE EN FORME "O"
10	9508052	VERSCHRAUBUNG	SCREWING	VISSAGE
11	0620464	ANSCHLUSSWINKEL	CONNECTION ANGLE	ANGLE DE CONNEXION
12	0621028	SCHLAUCHANSCHLUSS ¾"	HOSE CONNECTOR ¾"	RACCORD DE TUYEAU ¾"
13	9612484	FLACHDICHTUNG 14X25X3	FLAT PACKING 14X25X3	GARNITURE PLATE 14X25X3
14	9626451	ÜBERWURFMUTTER ¾"	SWIVEL NUT ¾"	ECROU-RACCORD ¾"



8 (800) 500 2447
www.platonservice.com

05.02 SCHLAUCHSET 10/20/30 (GÜLTIG AB 2007/10)

05.02 HOSE CONNECTION 10/20/30 (VALID FROM 2007/10)

05.02 CONNEXION TUYAU 10/20/30 (VALABLE PARTIER DU 2007/10)



2007-10-23/BP

POS	IDENT. NR. IDENT. NO.	BEZEICHNUNG	DESIGNATION	DESIGNATION
1	* 9607418	FEDERBANDSCHELLE Ø21	HOSE CLAMP TAPE Ø21	RUBAN COLLIER DE SERRAGE Ø21
2	9608600	SCHLAUCH ½" LÄNGE BEI BESTELLUNG ANGEBEN!	HOSE ½" PLEASE INDICATE LENGTH WHEN SENDING THE ORDER!	TUYAU FLEXIBLE ½" VEUILLEZ INDIQUER LA LONGUEUR EN PASSANT LA COMMANDE
3	9508052	VERSCHRAUBUNG	SCREWING	VISSAGE
4	0401066	O-RING 22X3	O-RING	BAGUE EN FORME "O"
5	9622314	ANSCHLUSSWINKEL	CONNECTION ANGLE	ANGLE DE CONNEXION
6	0620464	ANSCHLUSSWINKEL	CONNECTION ANGLE	ANGLE DE CONNEXION
7	* 9607417	FEDERBANDSCHELLE Ø30	HOSE CLAMP TAPE Ø30	RUBAN COLLIER DE SERRAGE Ø30
8	9608608	SCHLAUCH ¾" LÄNGE BEI BESTELLUNG ANGEBEN!	HOSE ¾" PLEASE INDICATE LENGTH WHEN SENDING THE ORDER!	TUYAU FLEXIBLE ¾" VEUILLEZ INDIQUER LA LONGUEUR EN PASSANT LA COMMANDE
9	* 9624612	ÜBERGANGSSTÜCK BOGEN 19X25X90°	TRANSITION PIECE CURVE 19X25X90°	RACCORD DE REDUCTION COURBE 19X25X90°
10	9626451	ÜBERWURFMUTTER ¾"	SWIVEL NUT ¾"	ÉCROU-RACCORD ¾"
11	9612484	FLACHDICHTUNG 14X25X3	FLAT PACKING 14X25X3	GARNITURE PLATE 14X25X3
12	9636154	VERTEILER	DISTRIBUTOR	DISTRIBUTEUR
13	9613045	STÜTZRING	BACK-UP RING	BAGUE DE SUPPORT
A		DÜSEN KPL. SIEHE ERSATZTEILBLATT 03.01	NOZZLES CPL. SEE SHEET 03.01 NOZZLES OF SPARE PARTS LIST	GICLEUR CPL. VOIR FEUILLE 03.01 GICLEUR DE LA LISTE DE PIECES DETACHEES
B		DÜSEN KPL. SIEHE ERSATZTEILBLATT 03.01	NOZZLES CPL. SEE SHEET 03.01 NOZZLES OF SPARE PARTS LIST	GICLEUR CPL. VOIR FEUILLE 03.01 GICLEUR DE LA LISTE DE PIECES DETACHEES
C		DÜSEN KPL. SIEHE ERSATZTEILBLATT 03.01	NOZZLES CPL. SEE SHEET 03.01 NOZZLES OF SPARE PARTS LIST	GICLEUR CPL. VOIR FEUILLE 03.01 GICLEUR DE LA LISTE DE PIECES DETACHEES

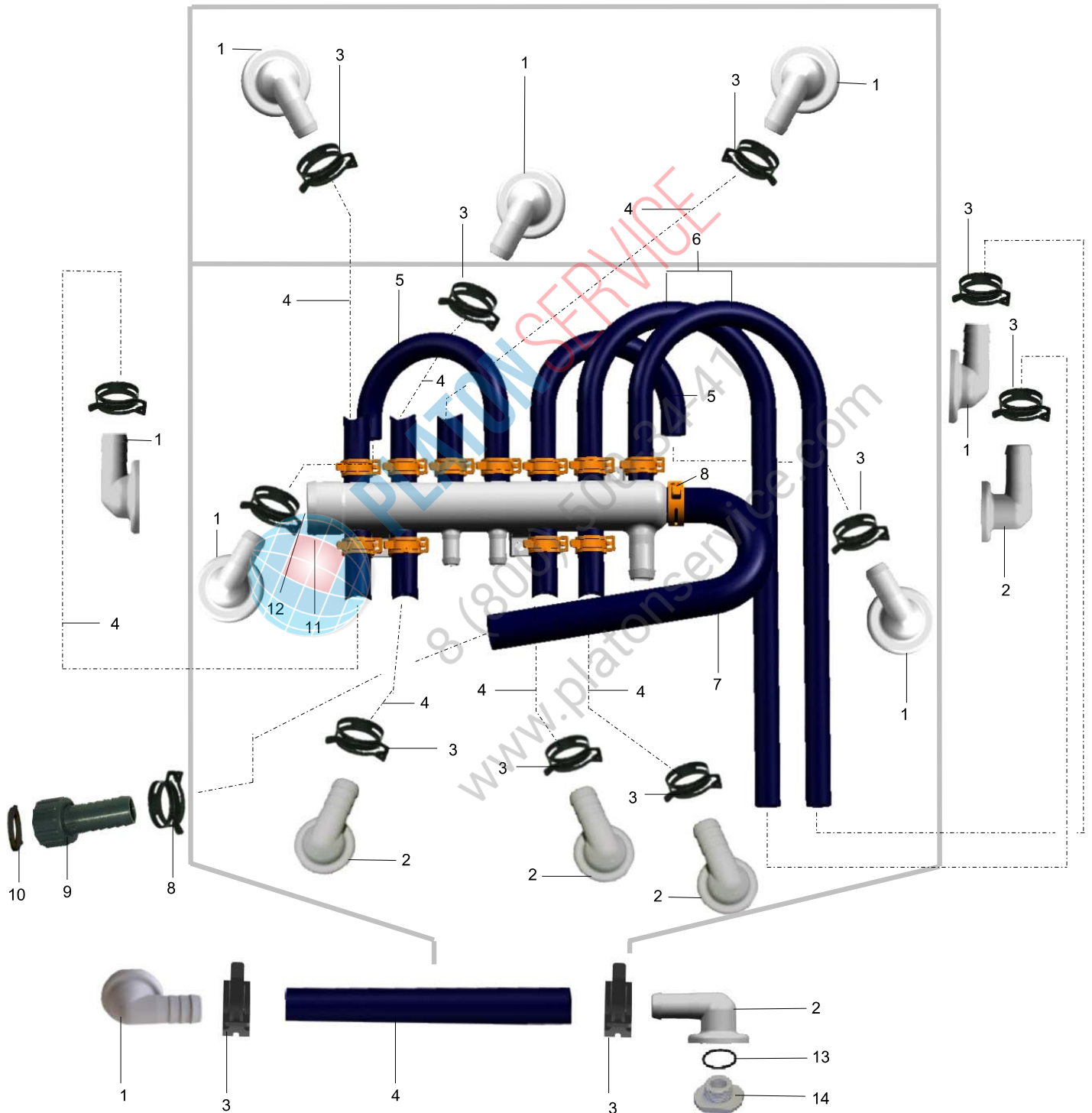
05.03 SCHLAUCHSET – 40E (GÜLTIG BIS 2007/10)

05.03 HOSE CONNECTION – 40E (VALID UNTIL 2007/10)

05.03 CONNEXION TUYAU – 40E (VALABLE JUSQU'AU 2007/10)



2006-07-25/BP



05.03 SCHLAUCHSET – 40E (GÜLTIG BIS 2007/10)

05.03 HOSE CONNECTION – 40E (VALID UNTIL 2007/10)

05.03 CONNEXION TUYAU – 40E (VALABLE JUSQU'AU 2007/10)



2006-07-25/BP

POS	IDENT. NR. IDENT. NO.	BEZEICHNUNG	DESIGNATION	DESIGNATION
1	0620464	ANSCHLUSSWINKEL	CONNECTION ANGLE	ANGLE DE CONNEXION
2	9622314	ANSCHLUSSWINKEL	CONNECTION ANGLE	ANGLE DE CONNEXION
3	* 9607418	FEDERBANDSCHELLE Ø21	HOSE CLAMP TAPE Ø21	RUBAN COLLIER DE SERRAGE Ø21
4	9608600	SCHLAUCH ½" LÄNGE BEI BESTELLUNG ANGEBEN!	HOSE ½" PLEASE INDICATE LENGTH WHEN SENDING THE ORDER!	TUYAU FLEXIBLE ½" VEUILLEZ INDIQUER LA LONGUEUR EN PASSANT LA COMMANDE
5	9629754	SCHLAUCH	HOSE	TUYAU FLEXIBLE
6	9629774	SCHLAUCH	HOSE	TUYAU FLEXIBLE
7	9629525	SCHLAUCH	HOSE	TUYAU FLEXIBLE
8	9616022	FEDERBANDSCHELLE Ø28	HOSE CLAMP TAPE Ø28	RUBAN COLLIER DE SERRAGE Ø28
9	0621028	SCHLAUCHANSCHLUSS ¾"	HOSE CONNECTOR ¾"	RACCORD DE TUYEAU ¾"
10	9612484	FLACHDICHTUNG 14X25X3	FLAT PACKING 4X25X3	GARNITURE PLATE 4X25X3
11	9629531	VERTEILERROHR	DISTRIBUTION PIPE	TUYAU DE DISTRIBUTION
12	9613045	STÜTZRING	BACK-UP RING	BAGUE DE SUPPORT
13	0401066	O-RING 22X3	O-RING	BAGUE EN FORME "O"
14	9508052	VERSCHRAUBUNG	SCREWING	VISSAGE



PLATON SERVICE
8 (800) 500-34-41
www.platonservice.com

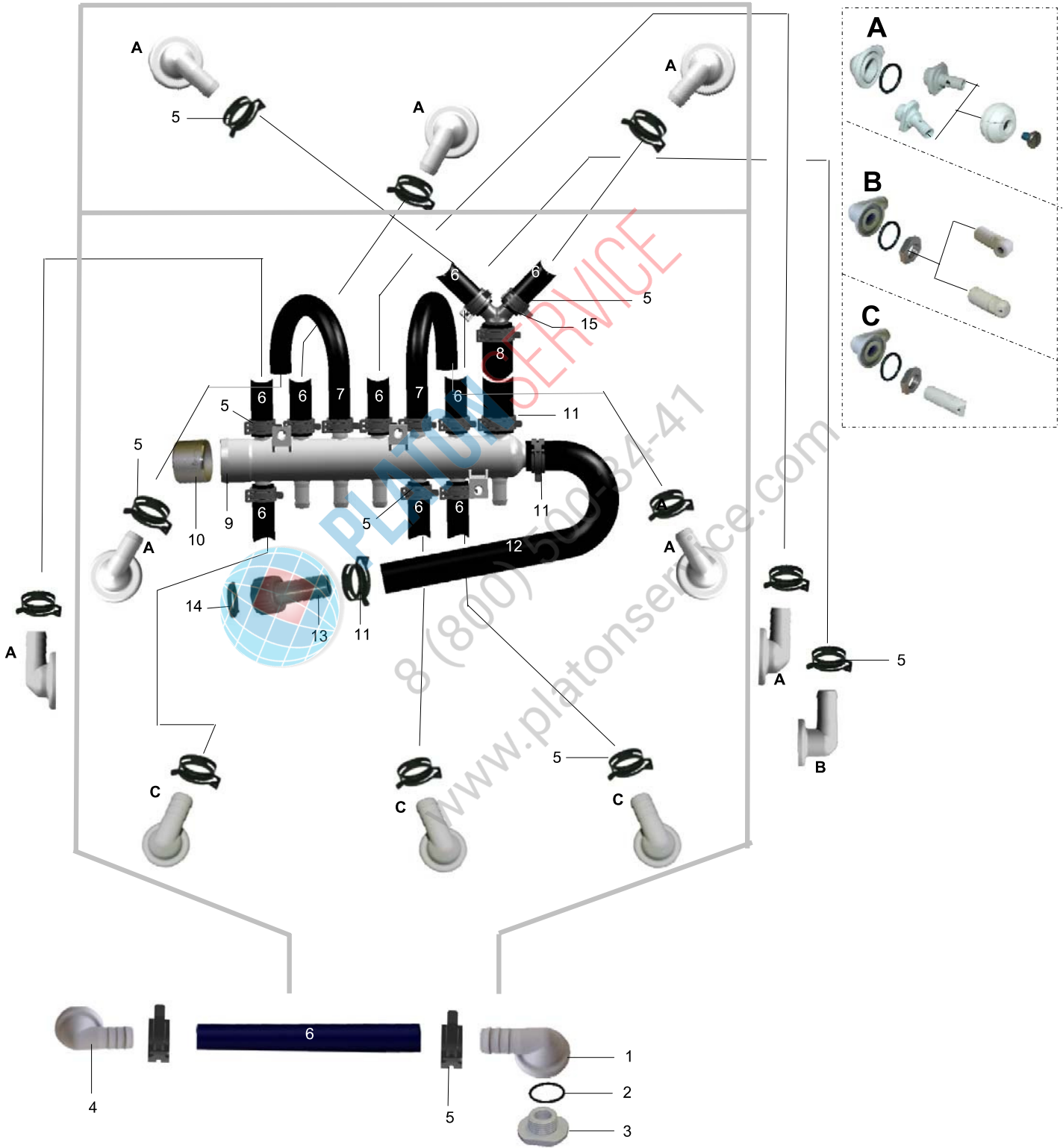
05.04 SCHLAUCHSET – 40/40E (GÜLTIG AB 2007/10)

05.04 HOSE CONNECTION – 40/40E (VALID FROM 2007/10)

05.04 CONNEXION TUYAU – 40/40E (VALABLE PARTIER DU 2007/10)



2006-07-25/BP



05.04 SCHLAUCHSET – 40/40E (GÜLTIG AB XXXXX)

05.04 HOSE CONNECTION – 40/40E (VALID FROM 2007/10)

05.04 CONNEXION TUYAU – 40/40E (VALABLE PARTIER DU 2007/10)



2006-07-25/BP

POS	IDENT. NR. IDENT. NO.	BEZEICHNUNG	DESIGNATION	DESIGNATION
1	0620464	ANSCHLUSSWINKEL	CONNECTION ANGLE	ANGLE DE CONNEXION
2	0401066	O-RING 22X3	O-RING	BAGUE EN FORME "O"
3	9508052	VERSCHRAUBUNG	SCREWING	VISSAGE
4	9622314	ANSCHLUSSWINKEL	CONNECTION ANGLE	ANGLE DE CONNEXION
5	* 9607418	FEDERBANDSCHELLE Ø21	HOSE CLAMP TAPE Ø21	RUBAN COLLIER DE SERRAGE Ø21
6	9608600	SCHLAUCH ½" LÄNGE BEI BESTELLUNG ANGEBEN!	HOSE ½" PLEASE INDICATE LENGTH WHEN SENDING THE ORDER!	TUYAU FLEXIBLE ½" VEUILLEZ INDIQUER LA LONGUEUR EN PASSANT LA COMMANDE
7	9629754	SCHLAUCH	HOSE	TUYAU FLEXIBLE
8	9642607	SCHLAUCH ¾"	HOSE ¾"	TUYAU FLEXIBLE ¾"
9	9641299	VERTEILERROHR	DISTRIBUTION PIPE	TUYAU DE DISTRIBUTION
10	9613045	STÜTZRING	BACK-UP RING	BAGUE DE SUPPORT
11	9616022	FEDERBANDSCHELLE Ø28	HOSE CLAMP TAPE Ø28	RUBAN COLLIER DE SERRAGE Ø28
12	9629525	SCHLAUCH	HOSE	TUYAU FLEXIBLE
13	0621028	SCHLAUCHANSCHLUSS ¾"	HOSE CONNECTOR ¾"	RACCORD DE TUYEAU ¾"
14	9612484	FLACHDICHTUNG 14X25X3	FLAT PACKING 4X25X3	GARNITURE PLATE 4X25X3
15	0620465	REDUKTION -Y	REDUKTION -Y	DISTRIBUTEUR-Y
A		DÜSEN KPL. SIEHE ERSATZTEILBLATT 03.01	NOZZLES CPL. SEE SHEET 03.01 NOZZLES OF SPARE PARTS LIST	GICLEUR CPL. VOIR FEUILLE 03.01 GICLEUR DE LA LISTE DE PIECES DETACHEES
B		DÜSEN KPL. SIEHE ERSATZTEILBLATT 03.01	NOZZLES CPL. SEE SHEET 03.01 NOZZLES OF SPARE PARTS LIST	GICLEUR CPL. VOIR FEUILLE 03.01 GICLEUR DE LA LISTE DE PIECES DETACHEES
C		DÜSEN KPL. SIEHE ERSATZTEILBLATT 03.01	NOZZLES CPL. SEE SHEET 03.01 NOZZLES OF SPARE PARTS LIST	GICLEUR CPL. VOIR FEUILLE 03.01 GICLEUR DE LA LISTE DE PIECES DETACHEES

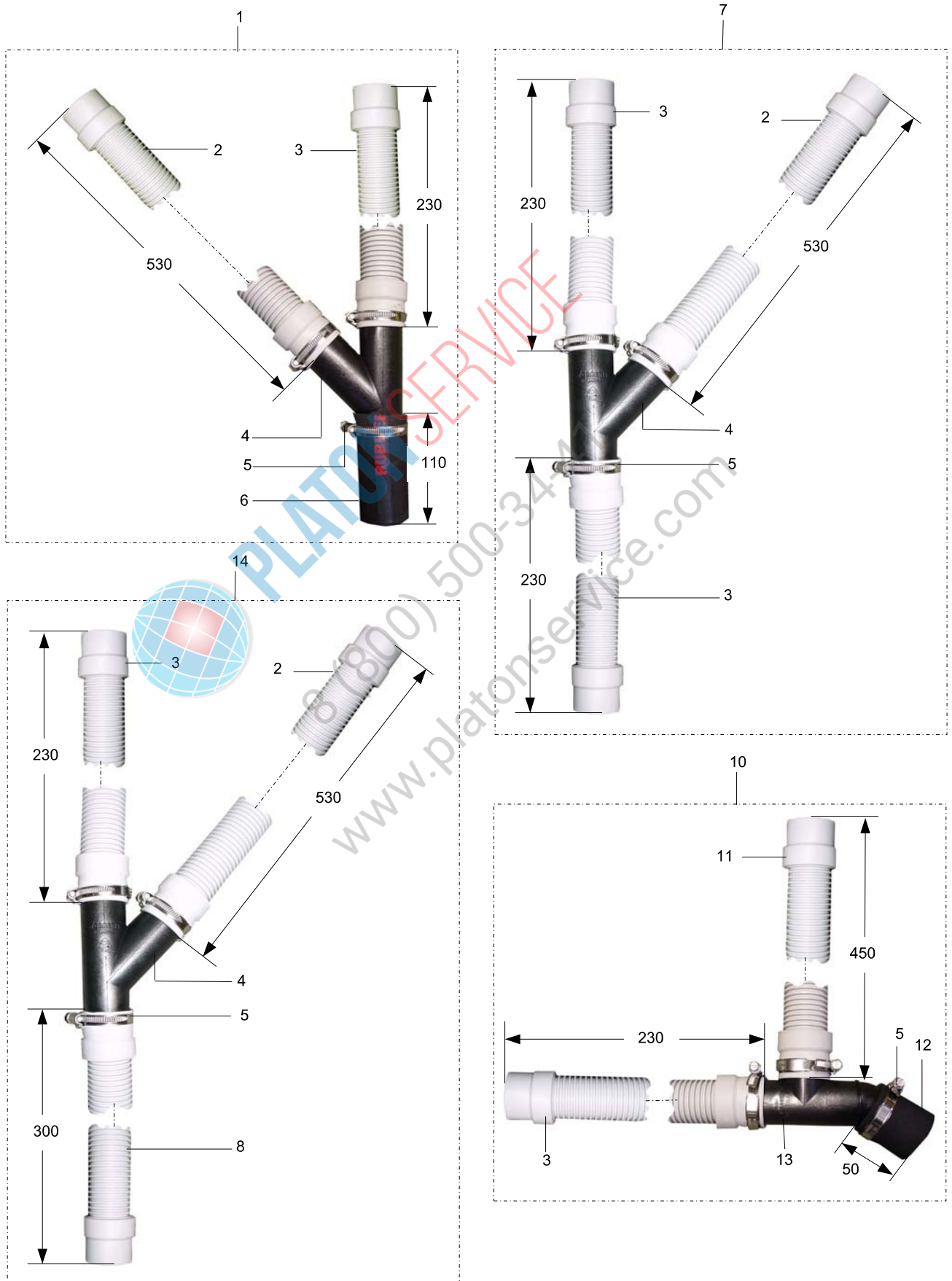
05.05 SCHLAUCHSET

05.05 HOSE CONNECTION

05.05 CONNEXION TUYAU



29.09.2005/BP



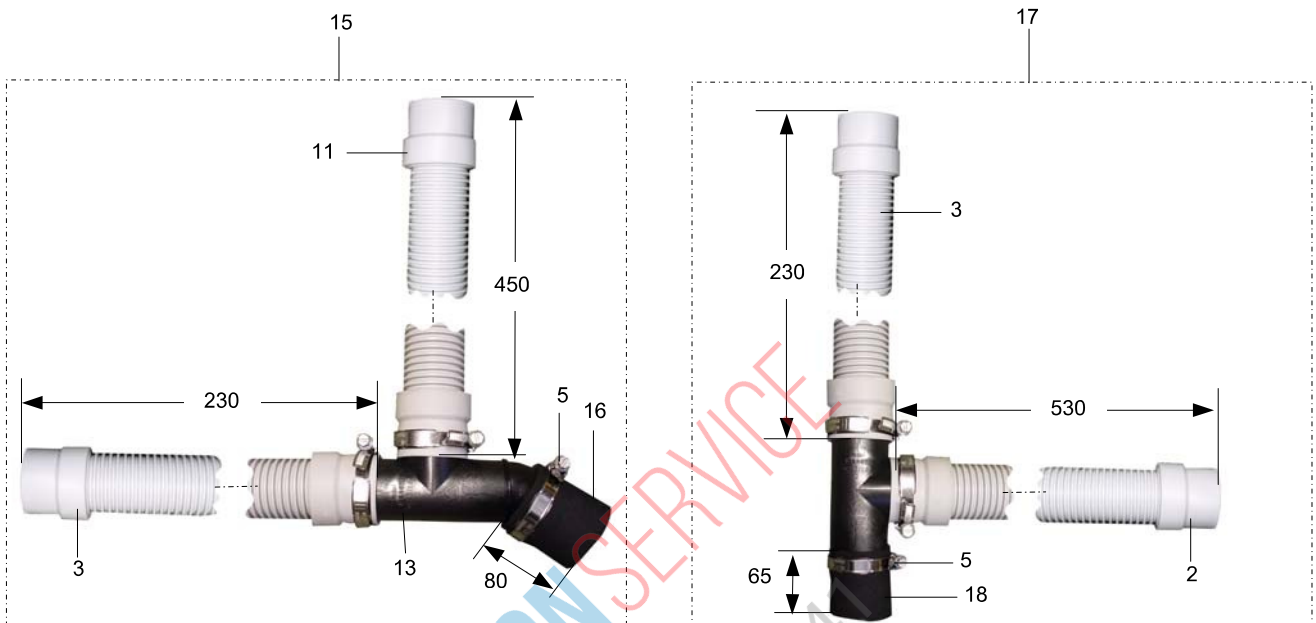
05.05 SCHLAUCHSET

05.05 HOSE CONNECTION

05.05 CONNEXION TUYAU



29.09.2005/BP



POS	IDENT. NR. IDENT. NO.	BEZEICHUNG	DESIGNATION	DESIGNATION
1	9616012	SCHLAUCHSET WANDABLAUF KD43	HOSE CONNECTION WALL DRAIN	CONNEXION TUYAU VIDANGE MURAL
2	9618078	ABLUFTSCHLAUCH L=530	EXTRACTION HOSE L= 530	TUYAU D'EXTRACTION L=530
3	9618129	ABLUFTSCHLAUCH L=230	EXTRACTION HOSE L= 230	TUYAU D'EXTRACTION L=230
4	9614663	ABZWEIG	BRANCH PIPE	EMBOUT-T
5	9615167	SCHLAUCHKLEMME	HOSE CLAMP	PINCE POUR TUYAUX SOUPLES
6	9617918	SCHLAUCH FÜR ABLAUF L=110	HOSE FOR DRAIN L=110	TUYAU POUR VIDANGE L=110
7	9626127	SCHLAUCHSET BODENABLAUF KD10/20/30	HOSE CONNECTION FLOOR DRAIN KD10/20/30	CONNEXION TUYAU VIDANGE SOL KD10/20/30
8	9615547	ABLUFTSCHLAUCH L=300	EXTRACTION HOSE L= 300	TUYAU D'EXTRACTION L=300
9	9614357	ABLUFTSCHLAUCH L=600	EXTRACTION HOSE L= 600	TUYAU D'EXTRACTION L=600
10	9615991	SCHLAUCHSET BODENABLAUF KD43	HOSE CONNECTION FLOOR DRAIN	CONNEXION TUYAU VIDANGE SOL
11	9615287	ABLUFTSCHLAUCH L=450	EXTRACTION HOSE L= 450	TUYAU D'EXTRACTION L=450
12	8100538	SCHLAUCH FÜR ABLAUF L=50	HOSE FOR DRAIN L=50	TUYAU POUR VIDANGE L=50
13	9620445	ABZWEIG	BRANCH PIPE	EMBOUT-T
14	9626279	SCHLAUCHSET WANDABLAUF KD10/20	HOSE CONNECTION WALL DRAIN KD10/20	CONNEXION TUYAU VIDANGE SOL ET MUR KD10/20
15	9640718	SCHLAUCHSET BODENABLAUF TOPLINE 40E	HOSE CONNECTION WALL & FLOOR DRAIN TOPLINE 40E	CONNEXION TUYAU VIDANGE SOL ET MUR TOPLINE 40E
16	9640733	SCHLAUCH FÜR ABLAUF L=80	HOSE FOR DRAIN L=80	TUYAU POUR VIDANGE L=80
17	9640720	SCHLAUCHSET WANDABLAUF TOPLINE 40E	HOSE CONNECTION WALL DRAIN TOPLINE 40E	CONNEXION TUYAU VIDANGE SOL ET MUR TOPLINE 40E
18	9640731	SCHLAUCH FÜR ABLAUF L=65	HOSE FOR DRAIN L=65	TUYAU POUR VIDANGE L=65

06.01 BELÜFTUNG / ENTLÜFTUNG

06.01 VENTILATION / EXTRACTION

06.01 AERATION / EXTRACTION



31.01.2005/BP



06.01 BELÜFTUNG / ENTLÜFTUNG

06.01 VENTILATION / EXTRACTION

06.01 AERATION / EXTRACTION



31.01.2005/BP

POS	IDENT. NR. IDENT. NO.	BEZEICHNUNG	DESIGNATION	DESIGNATION
1	* 9604431	BELÜFTUNGSVENTIL	VENTILATING VALVE	VANNE D'AERATION
2	* 9602553	ENTLÜFTUNGSVENTIL	VENT VALVE	VALVE D'AERATION
3	0233046	SCHLAUCHKLEMME 32-50	HOSE CLAMP 32-50	PINCE POUR TUYAUX SOUPLES 32-50
4	9614357	SCHLAUCH 600 MM	HOSE 600 MM	TUYAU FLEXIBLE 600 MM
5	* 9608798	RADIALGEBLÄSE MIT MOTOR KPL FÜR (TOPLINE 10/20)	RADIAL BLOWER WITH MOTOR CPL. (TOPLINE 10/20)	VENTILATEUR RADIAL AVEC MOTEUR CPL (TOPLINE 10/20)
	9614622	RADIALGEBLÄSE MIT MOTOR KPL FÜR (TOPLINE 10/20 AT)	RADIAL BLOWER WITH MOTOR CPL. (TOPLINE 10/20 AT)	VENTILATEUR RADIAL AVEC MOTEUR CPL (TOPLINE 10/20 AT)
	9616267	RADIALGEBLÄSE MIT MOTOR KPL FÜR (TOPLINE 30)	RADIAL BLOWER WITH MOTOR CPL. (TOPLINE 30)	VENTILATEUR RADIAL AVEC MOTEUR CPL (TOPLINE 30)
	9608815	RADIALGEBLÄSE MIT MOTOR KPL FÜR (TOPLINE 40)	RADIAL BLOWER WITH MOTOR CPL. (TOPLINE 40)	VENTILATEUR RADIAL AVEC MOTEUR CPL (TOPLINE 40)
	9612767	TEMPERATURBEGRENZER	TEMPERATURE LIMITER	LIMITEUR DE TEMPÉRATURE
6	9602429	VENTILKAPPE	VALVE CAP	CAPUCHON DE VALVE
7	* 9541533	O-RING 46X3	O-RING 46X3	BAGUE EN FORME "O" 46X3
8	* 0408227	FLACHDICHTUNG	FLAT PACKING	GARNITURE PLATE
9	* 0620297	VERSCHLUSSKAPPE	CLOSING CAP	CAPOUCHON
10	9615547	SCHLAUCH 300 MM	HOSE 300 MM	TUYAU FLEXIBLE 300 MM
	9615287	SCHLAUCH 450 MM	HOSE 450 MM	TUYAU FLEXIBLE 450 MM
	9614357	SCHLAUCH 600 MM	HOSE 600 MM	TUYAU FLEXIBLE 600 MM
	9618129	SCHLAUCH 220 MM	HOSE 220 MM	TUYAU FLEXIBLE 220 MM
	9618078	SCHLAUCH 530 MM	HOSE 530 MM	TUYAU FLEXIBLE 530 MM
11	9620909	LEITKANAL	CONDUIT STEERABLE	CONDUIT DIRIGEABLE
12	9620967	SCHRAUBE	SCREW	VIS
13	9612766	RADIALGEBLÄSE MIT MOTOR	RADIAL BLOWER WITH MOTOR	VENTILATEUR RADIAL AVEC MOTEUR
14	9624491	DICHTUNG	SEAL	GARNITURE D'ETANCHEITE
15	9631514	FILTER	FILTER	FILTRE



PLATON SERVICE

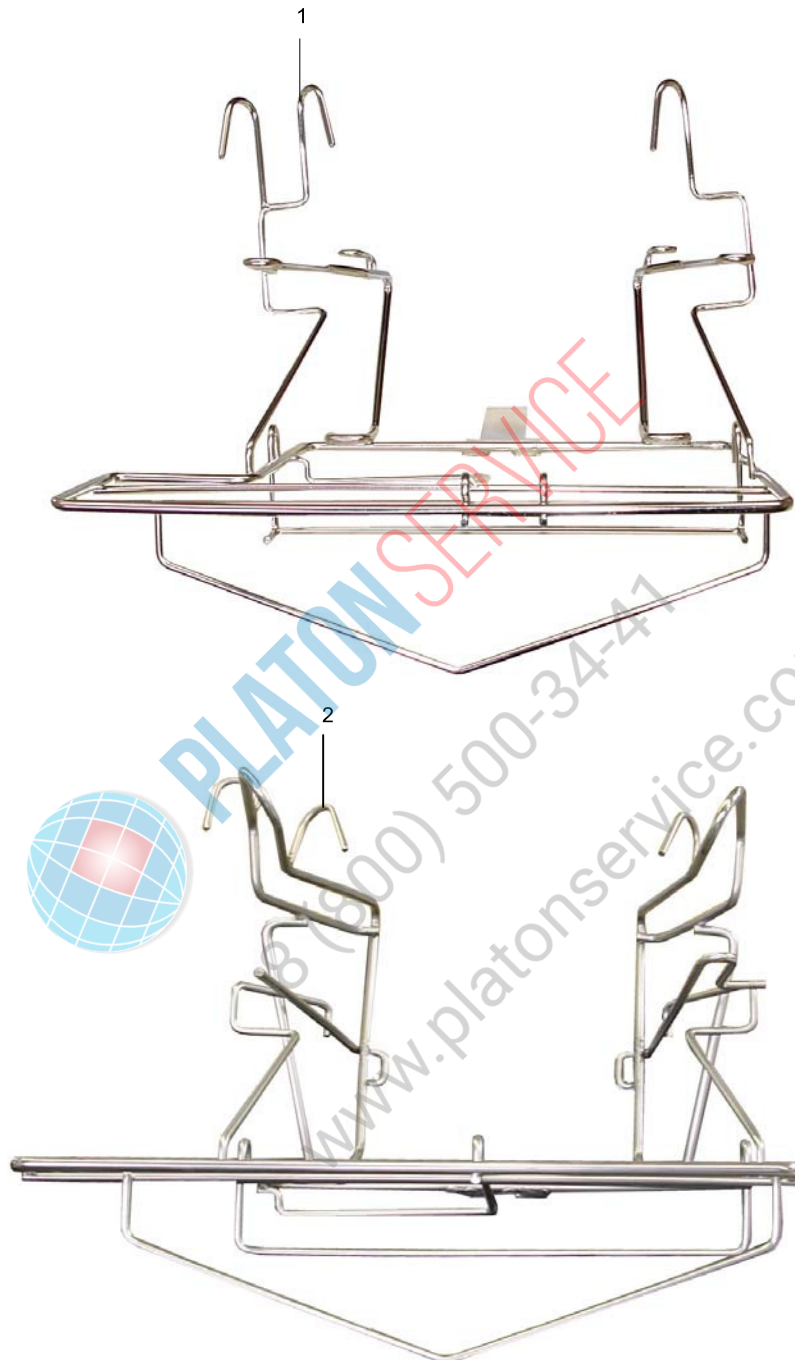
8 (800) 500-34-41

www.platonservice.com

07.01 GEFÄßEHALTER

07.01 VESSEL HOLDER

07.01 SUPPORT BOCAUX



POS	IDENT. NR. IDENT. NO.	BEZEICHUNG	DESIGNATION	DESIGNATION
1	9605070	GEFÄßEHALTER SUH 1	VESSEL HOLDER SUH 1	SUPPORT BOCAUX SUH 1
2	9605437	GEFÄßEHALTER SUH 2	VESSEL HOLDER SUH 2	SUPPORT BOCAUX SUH 2

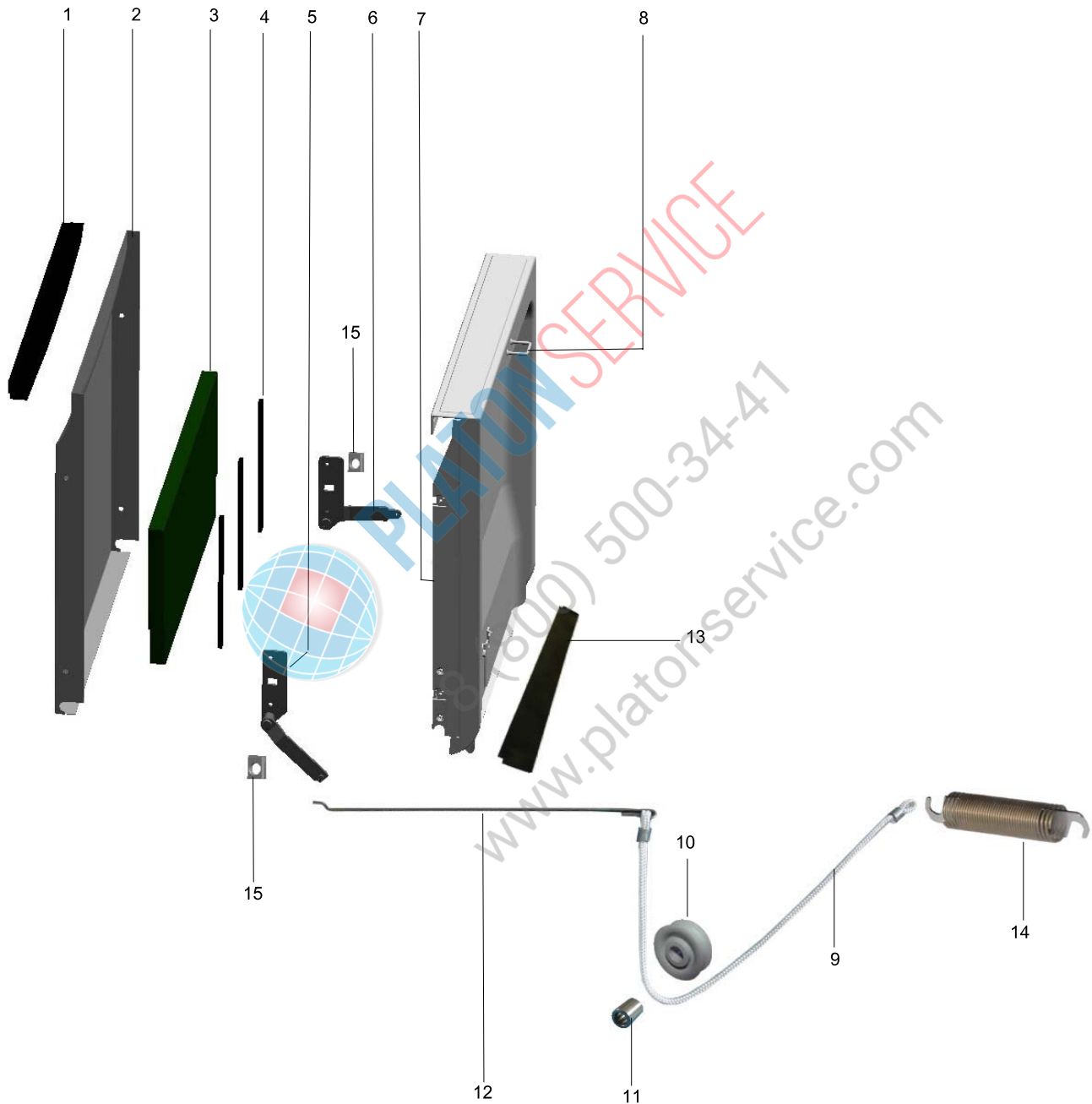
08.02 KAMMERTÜR MANUELL

08.02 CHAMBER DOOR MANUELLY OPERATED

08.02 PORTE DE CHAMBRE MANUELLE



31.01.2005/BP



08.02 KAMMERTÜR MANUELL

08.02 CHAMBER DOOR MANUELLY OPERATED

08.02 PORTE DE CHAMBRE MANUELLE



31.01.2005/BP

POS	IDENT. NR. IDENT. NO.	BEZEICHNUNG	DESIGNATION	DESIGNATION
1	9619143	TÜRGRIFFPROFIL	DOOR HANDLE PROFILE	PROFILE DE POIGNÉE
2	9603826	TÜR AUSSEN	DOOR OUTSIDE	PORTE EXTERIEURE
3	9601524	WÄRMEISOLATIONSPLATTE	INSULATING PLATE	PLAQUE ISOLANTE
	9619051	WÄRMEISOLATIONSPLATTE AT	INSULATING PLATE AT	PLAQUE ISOLANTE AT
4	9547312	SELBSTKLEBEBAND	SELF-ADHESIVE TAPE	RUBAN AUTO-COLLANT
5	9531250	SCHARNIER LINKS	HINGE LEFT	CHARNIÈRE GAUCHE
6	9531252	SCHARNIER RECHTS	HINGE RIGHT	CHARNIÈRE DROITE
6		SCHARNIER RECHTS AT SIEHE ERSATZTEILBLATT 14.01	HINGE RIGHT AT SEE SHEET 14.01 NOZZLES OF SPARE PARTS LIST	CHARNIERE DROITE AT VOIR FEUILLE 14.01 GICLEUR DE LA LISTE DE PIECES DETACHEES
7	9600139	TÜR INNEN	DOOR INSIDE	PORTE INTERIEURE
	9625351	TÜR INNEN AT	DOOR INSIDE AT	PORTE INTERIEURE AT
	9624694	TÜR INNEN AT MIT AUSGUSS	DOOR INSIDE AT WITH SLOP SINK	PORTE INTERIEURE AT AVEC VIDANGE VIDOIR
8	* 9606203	BÜGEL FÜR SCHLOSS	LOOK LEVER	LANGUE VERROUILLAGE
9	V 0435151	SEIL	ROPE	CORDE
10	* 9600964	SEILROLLE	ROPE ROLLER	ROULEAU POUR CORDE
11	9520736	LAGERRING	BEARING RING	BAGUE DE PALIER
12	* 9534443	SEILHAKEN	ROPE HOOK	CROCHET
13	* 9633245	DICHTPROFIL 450X56X1	SEALING PROFILE 450X56X1	PROFILE D'ÉTANCHÉITE 450X56X1
14	* 9601690	ZUGFEDER KPL.	TENSION SPRING CPL.	RESSORT DE TENSION CPL.
	* 9614265	ZUGFEDER KPL. (AUTOMATISCHE TÜR)	TENSION SPRING CPL. (AUTOMATIC DOOR)	RESSORT DE TENSION CPL. (PORTE AUTOMATIQUE)
15	9600135	GLEITLAGER 14,2X28,2 X 10	SLIDING BEARING 14,2X28,2 X 10	PALIER LISSE 14,2X28,2 X 10



PLATON SERVICE

8 (800) 500-34-41

www.platonservice.com

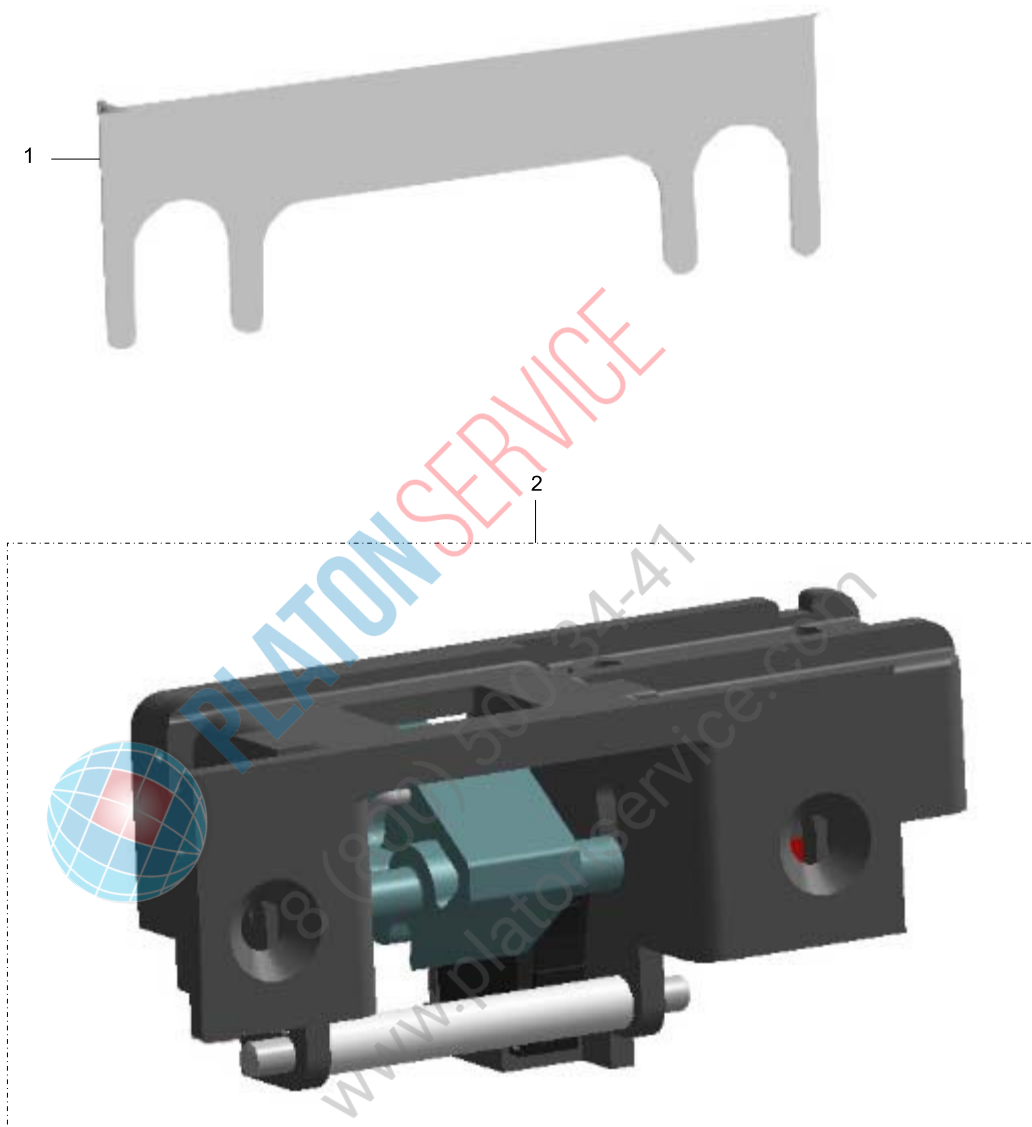
09.01 SCHLIEßSYSTEM

09.01 LOCKING SYSTEM

09.01 SYSTEM DE VERROUILLAGE



26.01.2005/BP



POS	IDENT. NR. IDENT. NO.	BEZEICHUNG	DESIGNATION	DESIGNATION
1	9616218	BLECHTEIL	SHEET METAL PART	PIÈCE EN TÔLE
2	* 9601590	SCHLIEßSYSTEM KPL.	LOCKING SYSTEM CPL.	SYSTEM DE VERROUILLAGE CPL.
	* 9614770	SCHLIEßSYSTEM AT KPL.	LOCKING SYSTEM AD CPL.	SYSTEM DE VERROUILLAGE PA CPL.

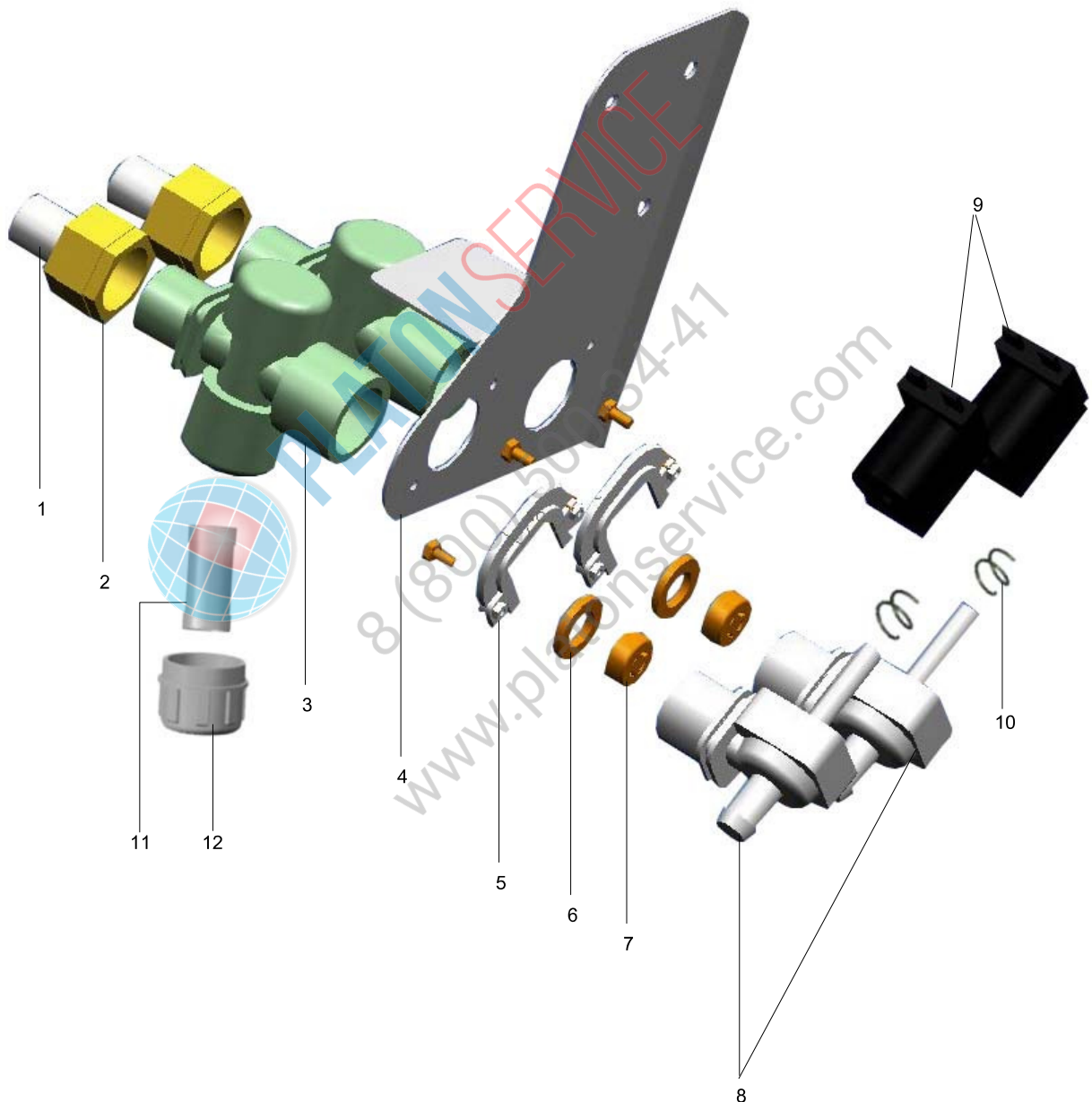
10.01 ANSCHLUSSET

10.01 CONNECTING SET

10.01 KIT DE BRANCHEMENT



26.01.2005/BP



10.01 ANSCHLUSSSET

10.01 CONNECTING SET

10.01 KIT DE BRANCHEMENT



26.01.2005/BP

POS	IDENT. NR. IDENT. NO.	BEZEICHNUNG	DESIGNATION	DESIGNATION
1	8301035	GEWINDENIPPEL R 1/2" X28X24	THREADED NIPPLE R 1/2" X28X24	RACCORD FILETÉ R 1/2" X28X24
2	0212020	ÜBERWURFMUTTER 3/4" X 22MM	SWIVEL NUT 3/4" X 22MM	ECROU-RACCORD 3/4" X 22MM
3	0113219	SCHMUTZFÄNGER PN10 G3/4"AXG3/4"	DIRT TRAP PN10 G3/4"AXG3/4"	COLLECTEUR DE SALETES PN10 G3/4"AXG3/4"
4	9611981	HALTEBLECH	FIXING PANEL	TOLE DE SUPPORT
	9627378	HALTEBLECH TOPLINE 40E (NICHT ABGEBILDET)	FIXING PANEL TOPLINE 40E (NOT DISPLAYED)	TOLE DE SUPPORT TOPLINE 40E (PAS D' IMAGE)
5	9607346	MONTAGEFLANSCH	MOUNTING FLANGE	FLASQUE DE MONTAGE
6	9612484	FLACHDICHTUNG 14X25X3	FLAT PACKING 14X25X3	GARNITURE PLATE 14X25X3
7	0113235	MENGENREGLER	FLOW REGULATOR	REGULATEUR DE DEBIT
8	9500402	MAGNETVENTIL G 3/4" AXD13	SOLENOID VALVE G 3/4" AXD13	ÉLECTROVANNE G 3/4" AXD13
9	9552884	MAGNETSPULE 24V	SOLENOID COIL 24V	BOBINE ELECTROVANNE 24V
10	0113224	DRUCKFEDER	PRESSURE SPRING	RESSORT A PRESSION
11	0113218	SIEB	SIEVE INSERT	INSERTION TAMIS
12	0225050	VERSCHLUSSKAPPE	CLOSING CAP	CAPOUCHON



PLATON SERVICE
8 (800) 500-2471

www.platonservice.com



PLATONSERVICE

8 (800) 500-34-41

www.platonservice.com

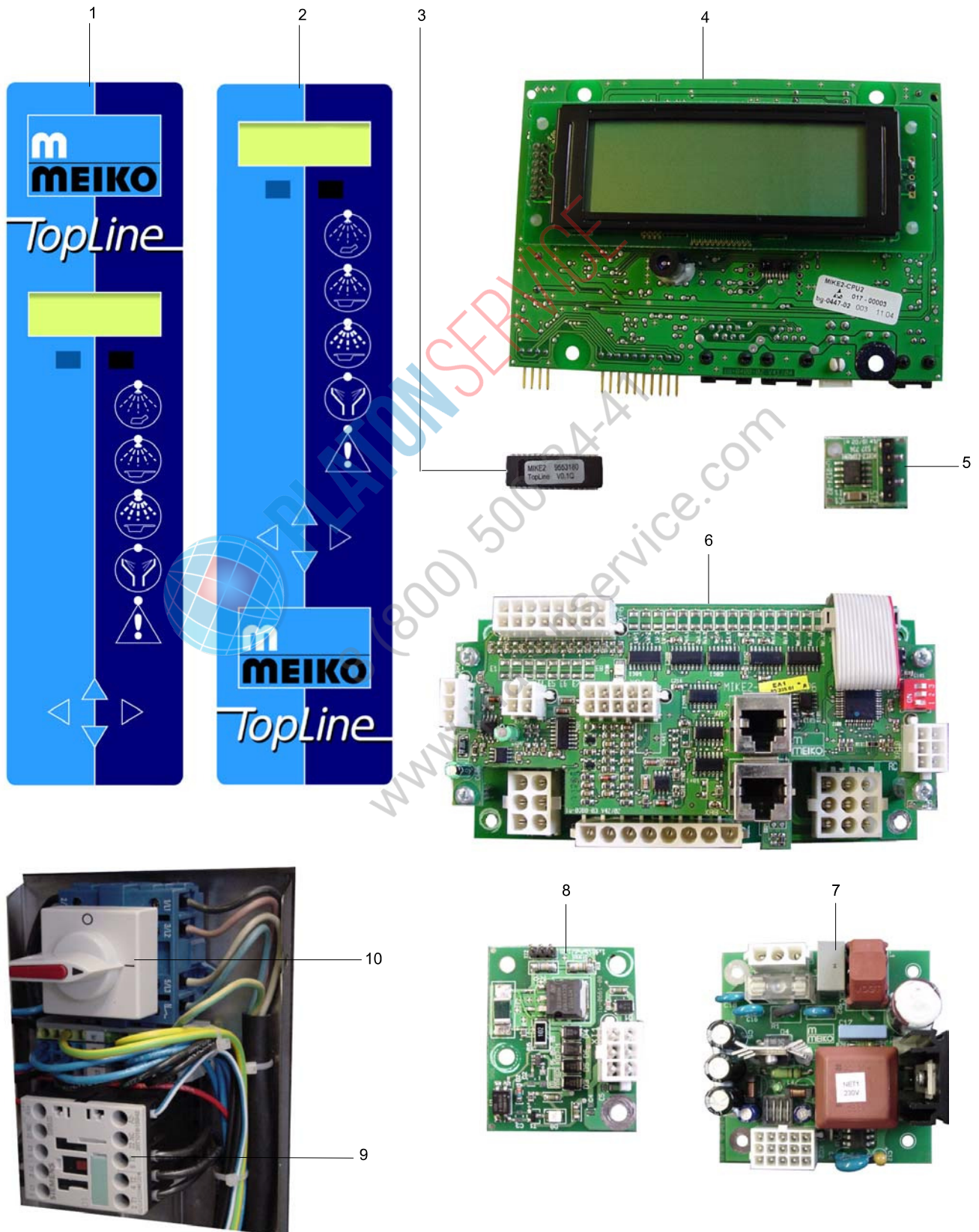
11.01 ELEKTROTEILE

11.01 ELECTRICAL PARTS

11.01 PIECES ELECTRIQUES



31.01.2005/BP



11.01 ELEKTROTEILE

11.01 ELECTRICAL PARTS

11.01 PIECES ELECTRIQUES



31.01.2005/BP

POS	IDENT. NR. IDENT. NO.	BEZEICHNUNG	DESIGNATION	DESIGNATION
1	* 9605601	FOLIENASTATUR TOPLINE 10/20/30	SENSOR TOUCH_PANEL TOPLINE 10/20/30	PANNEAU A TOUCHES SENSITIVES TOPLINE 10/20/30
2	* 9605603	FOLIENASTATUR TOPLINE 40	SENSOR TOUCH_PANEL TOPLINE 40	PANNEAU A TOUCHES SENSITIVES TOPLINE 40
4	* 9623114	CPU2 / ANZEIGE-PLATINE	CPU2 DISPLAY BOARD	PLATINE D'AFFICHAGE CPU2
		<u>GÜLTIG BIS 09.09.2005</u>	<u>VALID UNTIL 09.09.2005</u>	<u>VALABLE JUSQU'AU 09.09.2005</u>
		BITTE BEI BESTELLUNG VON EPROM UND EEPROM IMMER AU UND SERIENNUMMER ANGEBEN	WHEN ORDERING EPROM OR EEPROM PLEASE GIVE ALLWAYS THE AU OR SERIAL NUMBER	À LA COMMANDE DE L'EPROM, EEPROM PRIERE D'INDIQUER TOUJOURS LE NUMERO AU OU DE SERIE
3	* 9553180	E-PROM V 1.0D	E-PROM V 1.0D	E-PROM V 1.0D
5	* 9615043	EE-PROM V 1.3 PROGRAMMIERT GÜLTIG IN VERBINDUNG MIT E-PROM V1.0D	EE-PROM V 1.3 PROGRAMMED VALID IN ASSOCIATION WITH E-PROM V1.0D	EE-PROM V 1.3 PROGRAMME VALABLE EN ASSOCIATION AVEC E-PROM V1.0D
		<u>GÜLTIG AB 12.09.2005</u>	<u>VALID FROM 12.09.2005</u>	<u>VALABLE A PARTIR DU 12.09.2005</u>
		BITTE BEI BESTELLUNG VON EPROM UND EEPROM IMMER AU UND SERIENNUMMER ANGEBEN	WHEN ORDERING EPROM OR EEPROM PLEASE GIVE ALLWAYS THE AU OR SERIAL NUMBER	À LA COMMANDE DE L'EPROM, EEPROM PRIERE D'INDIQUER TOUJOURS LE NUMERO AU OU DE SERIE
3	* 9553180	E-PROM V 1.1A	E-PROM V 1.1A	E-PROM V 1.1A
5	* 9622074	EE-PROM V 2.0 PROGRAMMIERT GÜLTIG IN VERBINDUNG MIT E-PROM V1.1A	EE-PROM V 2.0 PROGRAMMED VALID IN ASSOCIATION WITH E-PROM V1.1A	EE-PROM V 2.0 PROGRAMME VALABLE EN ASSOCIATION AVEC E-PROM V1.1A
		<u>GÜLTIG AB 16.01.2006</u>	<u>VALID FROM 16.01.2006</u>	<u>VALABLE A PARTIR DU 16.01.2006</u>
		BITTE BEI BESTELLUNG VON EPROM UND EEPROM IMMER AU UND SERIENNUMMER ANGEBEN	WHEN ORDERING EPROM OR EEPROM PLEASE GIVE ALLWAYS THE AU OR SERIAL NUMBER	À LA COMMANDE DE L'EPROM, EEPROM PRIERE D'INDIQUER TOUJOURS LE NUMERO AU OU DE SERIE
3	* 9553180	E-PROM V 2.0_	E-PROM V 2.0_	E-PROM V 2.0_
5	* 9625018	EE-PROM NDV V 3.X PROGRAMMIERT GÜLTIG IN VERBINDUNG MIT E-PROM V2.0_	EE-PROM NDV V 3.X PROGRAMMED VALID IN ASSOCIATION WITH E-PROM V2.0_	EE-PROM NDV V 3.X PROGRAMME VALABLE EN ASSOCIATION AVEC E-PROM V2.0_
5	* 9625019	EE-PROM NDD V 3.X PROGRAMMIERT GÜLTIG IN VERBINDUNG MIT E-PROM V2.0_	EE-PROM NDD V 3.X PROGRAMMED VALID IN ASSOCIATION WITH E-PROM V2.0_	EE-PROM NDD V 3.X PROGRAMME VALABLE EN ASSOCIATION AVEC E-PROM V2.0_
6	* 9617235	E/A1 PLATINE	E/A1 CIRCUIT BOARD	E/A1 PLATINE
7	* 9533502	NETZTEIL	POWER UNIT	BLOC DE'ADIMENTATION
8	* 9605785	STROMBEGRENZUNGSPLATINE	POWER LIMITER BOARD	PLATINE DE CONTROLE PUISSANCE

11.01 ELEKTROTEILE

11.01 ELECTRICAL PARTS

11.01 PIECES ELECTRIQUES



31.01.2005/BP

POS	IDENT. NR. IDENT. NO.	BEZEICHNUNG	DESIGNATION	DESIGNATION
9	* 9547516	SCHÜTZ 24VDC 4KW 22/9A	CONTACTOR 24VDC 4KW 22/9A	CONTACTEUR 24VDC 4KW 22/9A
10	* 9540448	REPARATURSCHALTER	REPAIR SWITCH	INTERRUPTEUR DE REPARATION
	* 9635754	MODULFLACHBANDKABEL	FLAT CABLE	CABLE PLAT
	* 9640339	TEMPERATURFÜHLER (NDV) KTY21-6 3POL MIT CLIPP	TEMPERATURE PROBE (NDV) KTY21-6 3POL MIT CLIP	SONDE DE TEMPERATURE (NDV) KTY21-6 3POL MIT CLIP
	* 9605615	TEMPERATURFÜHLER KTY21-6 MIT 3POL STECKER	TEMPERATURE PROBE KTY21-6 MIT 3POL STECKER	SONDE DE TEMPERATURE KTY21-6 MIT 3POL STECKER
	9609692	ABDECKUNG INSPEKTIONSTÜR TOPLINE 10,20,30	COVER INSPECTION DOOR TOPLINE 10,20,30	COUVERCLE PORTE DE REVISION TOPLINE 10,20,30
	9610916	ABDECKUNG INSPEKTIONSTÜR TOPLINE 40	COVER INSPECTION DOOR TOPLINE 40	COUVERCLE PORTE DE REVISION TOPLINE 40
	9629339	ABDECKUNG INSPEKTIONSTÜR TOPLINE 40E	COVER INSPECTION DOOR TOPLINE 40E	COUVERCLE PORTE DE REVISION TOPLINE 40E
	9605358	ABDECKUNG FÜR ANSCHLUSSEINHEIT	COVER FOR CONNECTING UNIT	COUVERCLE UNITE DE BRANCHEMENT
	0335001	SECHSKANTMUTTER M3	HEXAGON NUT M3	ÉCROU HEXAGONAL M3
	0340000	U-SCHEIBE M4	LIMPET M4	RONDELLE M4
	9615525	NTC-WIDERSTAND 10Ω	NTC-RESISTOR	NTC THERMISTANCE
		<u>OPTION BETRIEBSANZEIGE</u>	<u>INDICATION OF OPERATION OPTIONAL</u>	<u>INDICATION DE FONCTIONNEMENT OPTIONNEL</u>
	0137123	AUSGANGSKOPPELGLIED	OUTPUT LINK	ELEMENT DE SORTIE
		<u>OPTION PUMPENRANDSPÜLUNG</u>	<u>RIM RINSING VIA PUMP OPTIONAL</u>	<u>RINCAGE CUVE PAR POMPE OPTIONNEL</u>
	9550030	RC-BAUTEIL	R-C UNIT	COMPONENTE R-C
		<u>OPTION TANKHEIZUNG</u>	<u>TANK HEATING OPTIONAL</u>	<u>CHAUFFAGE BAC OPTIONNEL</u>
	9617237	E/A2 PLATINE	E/A2 CIRCUIT BOARD	E/A2 PLATINE
	9547516	SCHÜTZ, 24VDC 4KW 22/9A	CONTACTOR, 24VDC 4KW 22/9A	CONTACTEUR, 24VDC 4KW 22/9A
	9632938	HEIZKÖRPER 240V4,0KW	HEATING ELEMENT 240V4,0KW	ELEMENT DE CHAUFFAGE 240V4,0KW
	9632940	HEIZKÖRPER 230V4,0KW / UL	HEATING ELEMENT 230V4,0KW / UL	ELEMENT DE CHAUFFAGE 230V4,0KW / UL
	9502027	KAPILLARROHRBEGRENZER 3POLIG 196°C	TEMPERATURE LIMITER 3-PHASE 3POLIG 196°C	LIMITEUR DE TEMPERATURE TRIPOLAIRE 3POLIG 196°C
	9640339	TEMPERATURFÜHLER KTY21-6 3POL MIT CLIPP	TEMPERATURE PROBE KTY21-6 3POL MIT CLIP	SONDE DE TEMPERATURE KTY21-6 3POL MIT CLIP

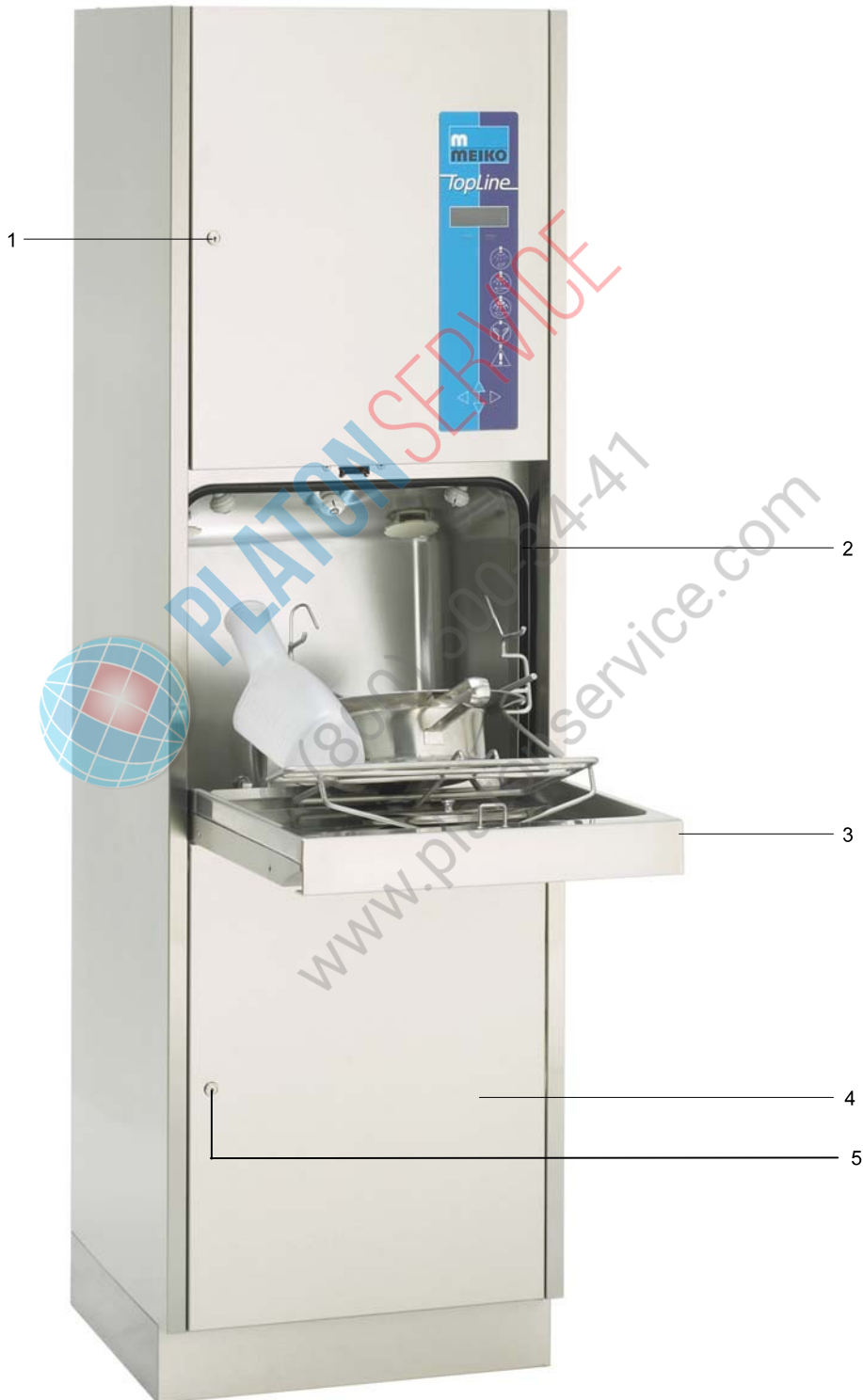
12.01 BAUGRUPPE

12.01 COMPONENT BLOCKS

12.01 BLOCS



27.01.2005/BP



12.01 BAUGRUPPE

12.01 COMPONENT BLOCKS



27.01.2005/BP

12.01 BLOCS

POS	IDENT. NR. IDENT. NO.	BEZEICHNUNG	DESIGNATION	DESIGNATION
1	* 9617967	SCHLIESSZYLINDER	CYLINDER LOCK	SERRURE CYLINDRIQUE
	* 9618263	SCHLÜSSEL FÜR ZYLINDERSCHLOSS	KEY FOR CYLINDER LOCK	CLE P. SERRURE CYLINDRIQUE
2	* 9600742	DICHTUNG	SEAL	GARNITURE D'ETANCHEITE
3	9600126	TÜR WASCHKAMMER	DOOR WASH CHAMBER	PORTE CHAMBRE DE LAVAGE
4	9600143	TÜR UNTEN	DOOR	PORTE
	9612911	TÜR UNTEN MIT FUßSCHALTER	DOOR WITH WITH LOWER PEDAL	PORTE AVEC PEDALE BASSE
5	* 0457040	ZYLINDERSCHLOSS	CYLINDER LOCK	SERRURE CYLINDRIQUE
	0457041	SCHLOSSZUNGE	LATCH LOCK	PENE DEMI-TOUR SERRURE
	* 9500322	SCHLÜSSEL FÜR ZYLINDERSCHLOSS 0457040	KEY FOR CYLINDER LOCK	CLE P. SERRURE CYLINDRIQUE
		<u>INSPEKTIONSTÜR</u>	<u>INSPECTION DOOR</u>	<u>PORTE DE REVISION</u>
	9611979	INSPEKTIONSTÜR TOPLINE 10	INSPECTION DOOR TOPLINE 10	PORTE DE REVISION TOPLINE 10
	9613133	INSPEKTIONSTÜR TOPLINE 30	INSPECTION DOOR TOPLINE 30	PORTE DE REVISION TOPLINE 30
	9615811	INSPEKTIONSTÜR OHNE WC- DRÜCKER TOPLINE 30	INSPECTION DOOR WITHOUT FLUSHING VALVE TOPLINE 30	PORTE D'INSPECTION SANS POUSOIR CHASSE D'EAU TOPLINE 30
	9601824	INSPEKTIONSTÜR TOPLINE 40	INSPECTION DOOR TOPLINE 40	PORTE DE REVISION TOPLINE 40
		<u>BLLENDE</u>	<u>SCREEN</u>	<u>ECRAN</u>
	9607091	BLLENDE UNTEN TOPLINE 30	SCREEN BELOW TOPLINE 30	ECRAN INFERIEUR TOPLINE 30
	9613752	BLLENDE TOPLINE 40	SCREEN TOPLINE 40	ÉCRAN TOPLINE 40

13.01 SPÜLKASTEN FÜR AK-RANDSPÜLUNG/WC-SPÜLUNG

13.01 FLUSHING BOX FOR RIM RINSING AK/WC

13.01 RESERVOIR D'EAU POUR RINCAGE DE BORD AK/WC



13.01 SPÜLKASTEN FÜR AK-RANDSPÜLUNG/WC-SPÜLUNG



13.01 FLUSHING BOX FOR RIM RINSING AK/WC

13.01 RESERVOIR D'EAU POUR RINCAGE DE BORD AK/WC

POS	IDENT. NR. IDENT. NO.	BEZEICHNUNG	DESIGNATION	DESIGNATION
1	9541264	SPÜLKASTEN KOMPL. GEBERIT	FLUSHING BOX COMPL. GEBERIT	RESERVOIR D'EAU COMPL. GEBERIT
2	9541263	ABDECKPLATTE BEI AK	COVER PLATE TO AK	PLAQUE DE RECOUVREMENT
3	0224031	LUFTSCHLAUCH	AUR TUBE	TUYAU D'AIR
4	9513337	PNEUMATIK- HEBER	FILLING ARM	BRAS-CONTROLE DE REMPLISSAGE
5	9542348	SPÜLGARNITUR (UMRÜSTEN)	FILLING CONTROL (TO MODIFY)	CLOCHE-CONTROLE DE REMPLISSAGE
6	9542347	FÜLLVENTIL	FILLING VALVE	VANNE DE REMPLISSAGE
7	9529827	UP-DRÜCKER	UP-PUSHER	UP-POUSSOIR
8	9607574	TRAFO FÜR MOTOR/HEBERGLOCKE	TRANSFORMER FOR MOTOR / BONNET-LIFTING	TRANSFORMATEUR POUR MOTEUR ELEVATION CLOCHE
9	9607577	ANSCHLUSSKABEL MIT STECKER L 1200MM	CONNECTING CABLE WITH PLUG L 1200MM	CABLE DE BRANCHEMENT AVEC FICHE L 1200MM
10	9607575	MOTOR FÜR HEBERGLOCKE	MOTOR FOR BONNET-LIFTING	MOTEUR POUR ELEVATEUR DE CLOCHE

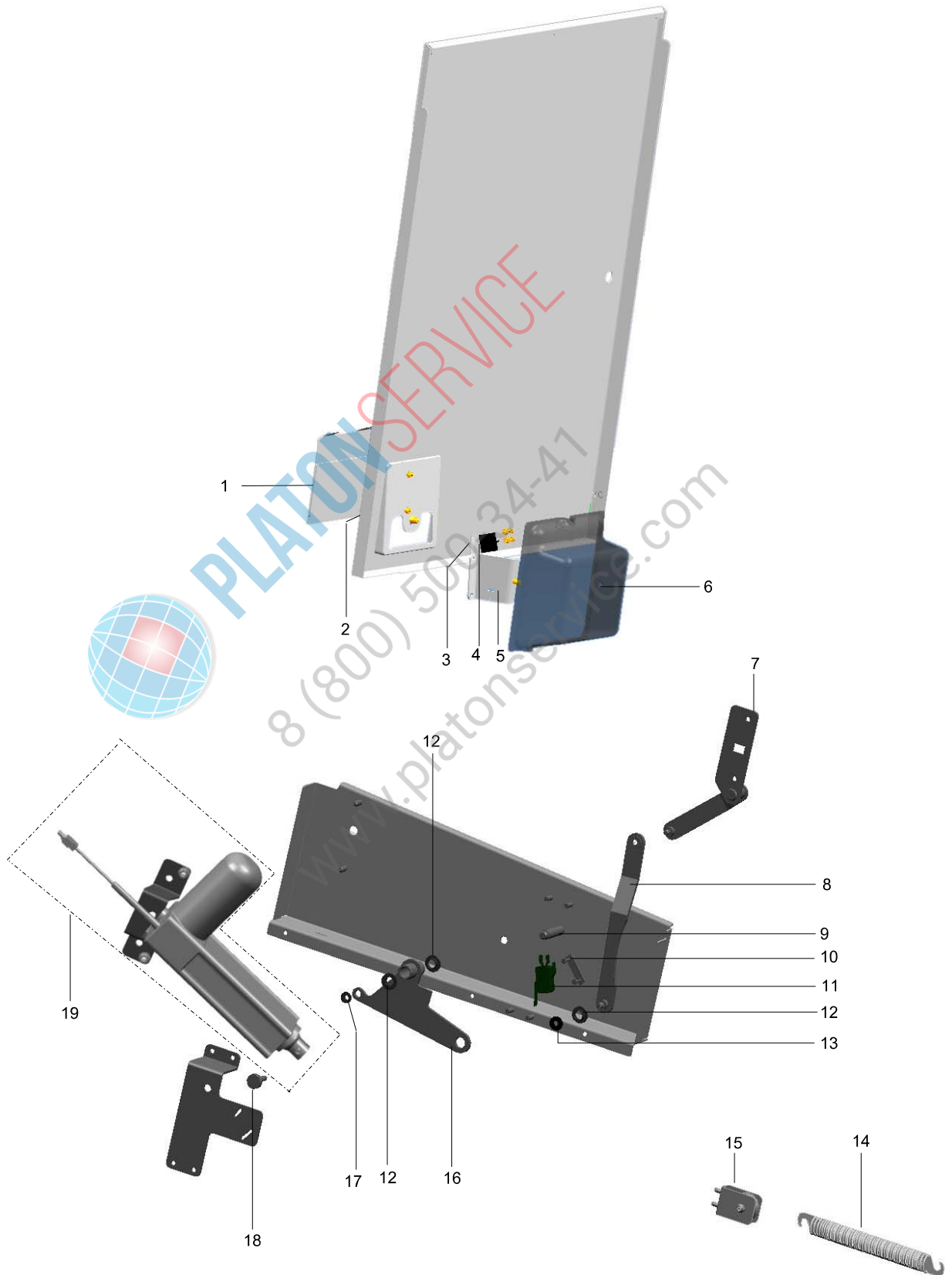


PLATON SERVICE
8 (800) 500-34-41
www.platonservice.com

14.01 AUTOMATISCHE TÜR

14.01 AUTOMATIC DOOR

14.01 PORTE AUTOMATIQUE



14.01 AUTOMATISCHE TÜR

14.01 AUTOMATIC DOOR

14.01 PORTE AUTOMATIQUE



26.01.2005/BP

POS	IDENT. NR. IDENT. NO.	BEZEICHNUNG	DESIGNATION	DESIGNATION
1	* 9607478	FUßPEDAL	PEDAL	PÉDALE
2	* 9615342	DRUCKFEDER	PRESSURE SPRING	RESSORT À PRESSION
3	* 9614657	HEBEL FÜR MIKROSCHALTER	LEVER FOR SENSITIVE SWITCH	LEVIER POUR MICRORUPTEUR
4	* 9617266	MIKROSCHALTER	SWITCH	INTERRUPTEUR
5	9614130	HALTEBLECH	FIXING PANEL	TOLE DE SUPPORT
6	9614114	ABDECKUNG FUßPEDAL	COVER PEDAL	RECOUVREMENT PEDALE
7	9603333	SCHARNIER RECHTS AT	SCHARNIER RIGHT AT	CHARNIERE DROIT AT
	9531250	SCHARNIER LINKS NICHT ABGEBILDET	HINGE LEFT NOT DISPLAYED	CHARNIERE GAUCHE PAS D' IMAGE
8	9603309	HEBELARM	LEVER	LEVIER
9	9603263	WELLE	SHAFT	ARBRE
10	8004589	GEWINDEPLATTE	THREADED PLATE	PIASTRA FILETTATA
11	* 0122103	MIKROSCHALTER 250V/5A 1W	SWITCH 250V/5A 1W	INTERRUPTEUR 250V/5A 1W
	* 0122106	HEBEL FÜR MIKROSCHALTER	LEVER FOR SENSITIVE SWITCH	LÉVIER POUR MICRORUPTEUR
12	* 9600714	GLEITLAGER	SLIDING BEARING	PALIER-GLISSEUR
13	0340004	SCHEIBE 6X16X1,5	DISK 6X16X1,5	DISQUE 6X16X1,5
14	9614265	ZUGFEDER	TENSION SPRING	RESSORT DE TENSIONS
15	9624449	HALTEBLECH	FIXING PANEL	TOLE DE SUPPORT
16	9603262	HEBELARM	LEVER	LEVIER
17	* 9607298	GLEITLAGER	SLIDING BEARING	PALIER-GLISSEUR
18	9603266	BOLZEN Ø 16X27	BOLT Ø 16X27	BOULON Ø 16X27
19	* 9625277	STELLMOTOR 24V MIT HALTEBLECH	SERVOMOTOR 24V WITH FIXING PANEL	SERVOMOTEUR 24V AVEC TOLE DE SUPPORT

Das Programm auf einen Blick

1

**Spülautomaten mit stationärem
Waschverfahren**
Geschirr- und Gläser-spülautomaten;
Topf- und Behälterspülautomaten;
Salat- und Gemüsewaschautomaten

2

Spülautomaten mit Durchlaufsystem
Geschirrspülautomaten mit Bandtransport-,
Korbtransport- oder Umlaufsystem

3

Spezialspülanlagen
Vollautomatische Spülanlagen für Geschirr,
Tablets und Besteck; Flight-Catering-
Anlagen; Industriespülautomaten; Trolley-,
Behälter- und Transportwagenspülanlagen

4

Förderanlagen
Tablett- und Geschirrttransportbänder,
Geschirrsortier- und Stapleinrichtungen

5

Speisereste-Behandlungsanlagen
Maschinen und Anlagen zur Aufbereitung
von Speiseresten für eine umweltgerechte
Entsorgung

6

Großkücheneinrichtungen
Geräte und Mobiliar für Relais- und Stations-
küchen; Transportwagen; Tablett- und Teller-
stapler; Tische, Schränke und Regale aus
Edelstahl; diverse Organisationsmittel

7

**Sanitäreinrichtungen für Krankenhäuser
und Heime**
Reinigungs- und Desinfektionsautomaten
für Steckbecken und andere Pflegegeschirre;
Pflegekombinationen; Komplettausstattung
für Unreine Arbeitsräume

Our product range

**Automatic dishwashing machines
with fixed washing system**

**Belt conveyor and rack transport
machines**
for continuous throughput operations

Special purpose warewashing solutions
such as semi and fully automatic systems,
designed for the catering industry in general

Conveying systems
for vertical and horizontal transport of trays
and dishes

Food waste treatment systems
Water conditioning appliances

Central wash-up equipment
Tables, cabinets, tray and plate stackers

**Sanitary appliances for healthcare
establishments**
Automatic cleaning and disinfection
appliances for bedpans and other care
utensils

Notre gamme de production

**Lave-vaisselle à procéder de lavage
stationnaire**
Automates de lavage

**Lave-vaisselle automatiques à passage
continu**
Lave-vaisselle automatiques à convoyeur et
à transport de paniers

Lave-vaisselle spéciaux
Installations de lavage entièrement
automatiques et semi-automatiques,
lave-vaisselle industriels

Installations de transport
pour le transport vertical et horizontal de
plateaux

**Installations de traitement de déchets
alimentaires**
ainsi que des installations de traitement
d'eau

Installations pour grandes cuisines
Tables, empileurs de plateaux et d'assiettes

**Installations sanitaires pour hôpitaux et
maisons de soins**
Automates de nettoyage et de désinfection,
combinés de soins



MEIKO Maschinenbau GmbH & Co. KG
Englerstr. 3 · 77652 Offenburg · Germany
Tel. + 49 (0)781/203-0
Fax +49 (0)781/203-1229
e-mail: info@meiko.de · www.meiko.de



PLATONSERVICE

8 (800) 500-34-41

www.platonservice.com